



BALLEN- AUTOMAT

Ersatzteilliste 17

Spare Parts List

Liste de pièces de rechange

Lista dei pezzi di ricambio

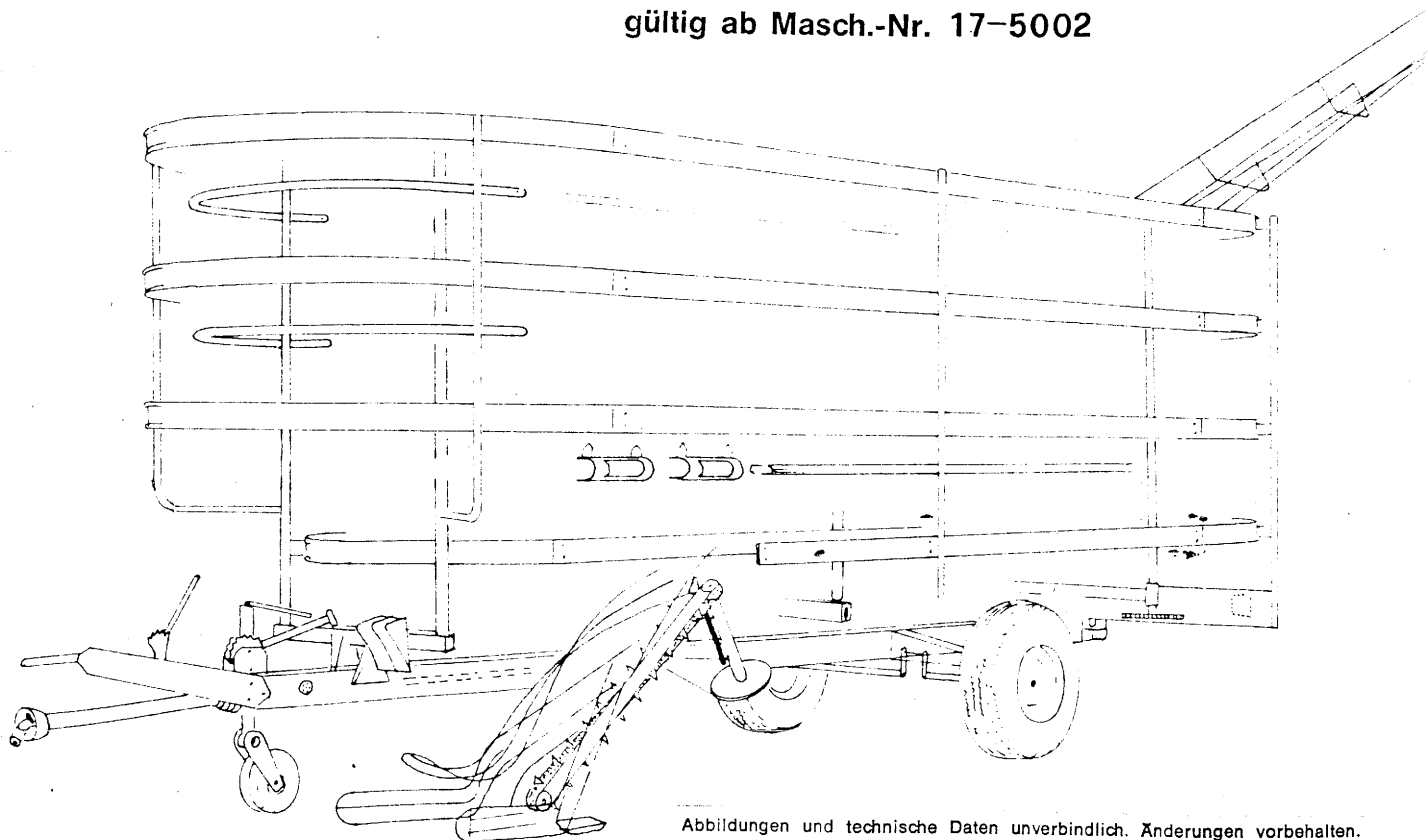
Onderdelenlijst

Lista de repuestos

Typ **BE 125**

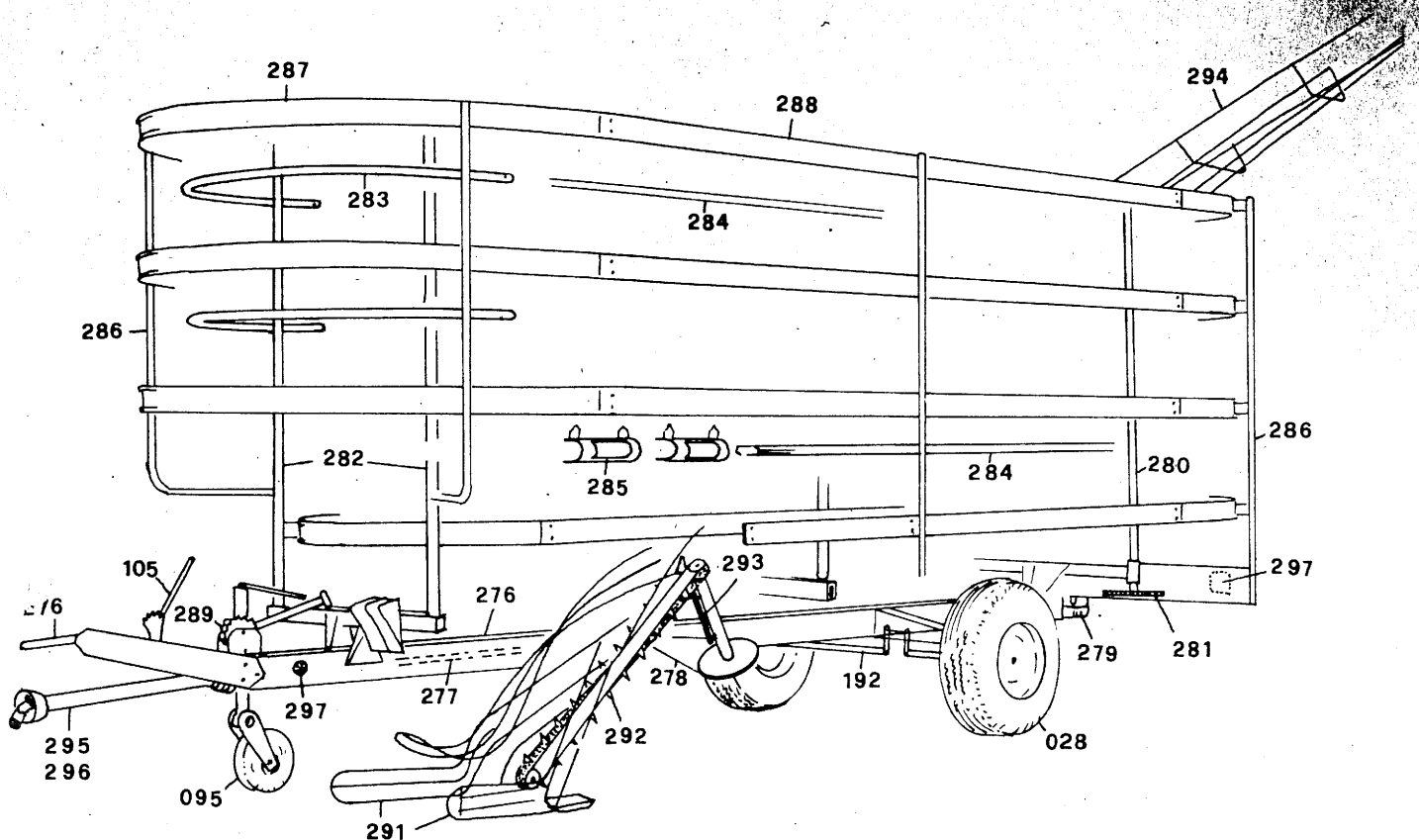
Ausgabe: 7305

gültig ab Masch.-Nr. 17-5002

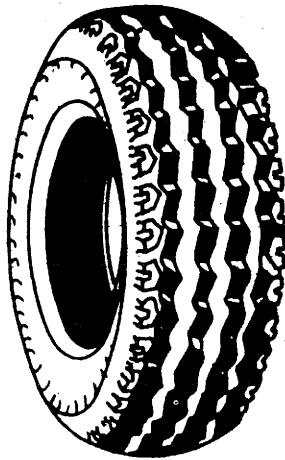


Abbildungen und technische Daten unverbindlich. Änderungen vorbehalten.

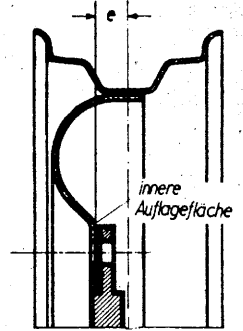
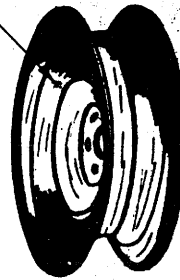
Inhaltsverzeichnis der Ersatzteilliste Nr. 17



Bl. Nr.	Benennung	Ausg.
02 - 028	Reifen - Felgen	
03 - 095	Spindelstuetzwinde	7305
03 - 105	Seilzugbremse	7305
17 - 192	Bremsachse Nr. 013	7203
17 - 276	Grundrahmen - Deichsel	7305
17 - 277	Antrieb	7305
17 - 278	Kupplung	7305
17 - 279	Getriebe	7305
17 - 280	Antriebssaehlen hinten LKs+re	7305
17 - 281	Antrieb - Saehlen	7305
17 - 282	Stand- u. Umlenksaehlen	7305
17 - 283	Foerderboegen	7305
17 - 284	Foerderbahnen	7305
17 - 285	Endlosfoerderer - Fuehlstandanzeiger	7305
17 - 286	Aussenstreben	7305
17 - 287	Kanalboegen	7305
17 - 288	Kanalbretter	7305
17 - 289	Aufzug	7305
17 - 290	Aufzugvorrichtung	7305
17 - 291	Aufnahmegeraet	7305
17 - 292	Aufnahmegeraet - Antrieb	7305
17 - 293	Betaetigung - Kupplung	7305
17 - 294	Oberer Auslauf - Abladeschurre	7305
17 - 295	Gelenkwelle	7305
17 - 296	Gelenkwelle + Weirw. + Kupplg.	7305
17 - 297	Ruecklicht - Anlage	7305
17 - 298	Zubehoer	7305



Rad-Nr



5.) Remarks
Remorques
Nota
Opmerking
Observaciones

4.) Quant. f. each group
Nombre par groupe
Numero per grupo
Aantal per groep
Piezas por grupo

Zur besonderen Beachtung

Bei Felgenbestellung ist am einfachsten und sichersten die im Bild angeführte Felgen-Nummer anzugeben, die auf der Felgenschleibe unter dem Firmenzeichen eingeschlagen ist.

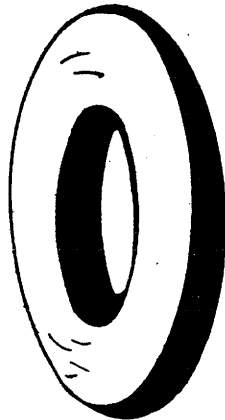
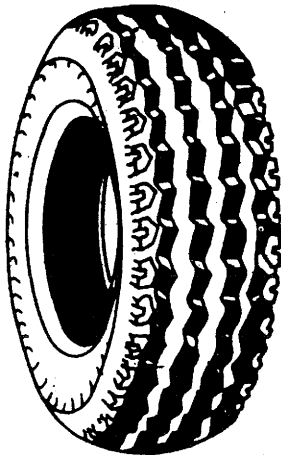
Einpreßtiefe (mm) = c
Maße von Felgenmitte des Scheibenrades bis zur inneren Auflagefläche der Scheibe am Nabenflansch. Dieses Maß kann positiv oder negativ sein.

3.) Name
Nom
Nome
Benaming
Denominacion

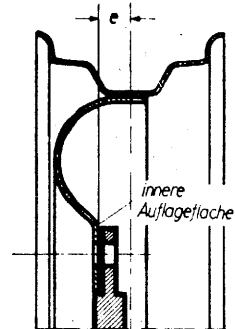
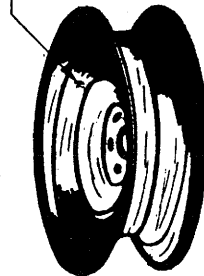
2.) No of piece
No de la pieza
Numero del pezzo
Onderdeel Nr.
Pieza de repuesto no.

Fig. n.
Beeld Nr.
I magen no.
gerlands
Spanisch

1.) Bild Nr.	2.) Ersatzteil Nr.		3.) Benennung	4.) Stückz. pr. Gr.	5.) Bemerkung	Preis DM
	<i>Ersz. Nr.</i>	<i>kpl. Nr.</i>				
1			Reifen . . . 6,00-16 AW 6 PR - Rollpr. Schlauch . . . 6,00-16 Felge . . . 4,00 Ex16		Anschlußmaße 6/161/205/0	
2			Reifen . . . 6,50x16 AW 6 PR Schlauch . . . 6,50-16 Felge . . . 5,00 Fx16		Anschlußmaße 6/161/205/0	
3	04 335 04 357 04 367	04 374	Reifen . . . 7,00-16 AW 6 PR - Rollpr. Schlauch . . . 7,00-16 Felge . . . 5,00 Fx16		Anschlußmaße 6/161/205/0	
4	04 336 04 358 04 367	04 375	Reifen . . . 7,50-16 AW 8 PR Schlauch . . . 7,50-16 Felge . . . 5,50 Fx16		Anschlußmaße 6/161/205/0	
5	04 337 04 359 04 368	04 376	Reifen . . . 8,25-20 AW 8 PR Schlauch . . . 8,25-20 Felge . . . 6,0-20		Anschlußmaße 6/161/205/0	
6	04 338 04 359 04 368	04 377	Reifen . . . 8,25-20 AW 10 PR - Rollpr. Schlauch . . . 8,25-20 Felge . . . 6,0x20		Anschlußmaße 6/161/205/0	
7	04 339 04 360 04 369	04 378	Reifen . . . 10-15 AM 6 PR Schlauch . . . 10-15 Felge . . . 9,00x15		Anschlußmaße 6/161/205/5	
8	04 340 04 360 04 369	04 379	Reifen . . . 10-15 AM 6 PR - Treibpr. Schlauch . . . 10-15 Felge . . . 9,00x15		Anschlußmaße 6/161/205/5	
9	04 341 04 360 04 369	04 380	Reifen . . . 10-15 AM 8 PR - Rollpr. Schlauch . . . 10-15 Felge . . . 9,00x15		Anschlußmaße 6/161/205/5	
10	04 342 04 360 04 369	04 381	Reifen . . . 10-15 AM 8 PR - Treibpr. Schlauch . . . 10-15 Felge . . . 9,00x15		Anschlußmaße 6/161/205/5	
11	04 343 04 361 04 370	04 382	Reifen . . . 10,5/10-18 AM 6 PR Schlauch . . . 10,5-18 Felge . . . 9,00x18		Anschlußmaße 6/161/205/0	
12	04 344 04 361 04 370	04 383	Reifen . . . 10,5/10-18 AM 6 PR-Treib. Schlauch . . . 10,5-18 Felge . . . 9,00x18		Anschlußmaße 6/161/205/0	
13	04 345 04 361 04 370	04 384	Reifen . . . 10,5/10-18 AM 8 PR-Rollpr. Schlauch . . . 10,5/10-18 Felge . . . 9,00x18		Anschlußmaße 6/161/205/0	



Rad-Nr



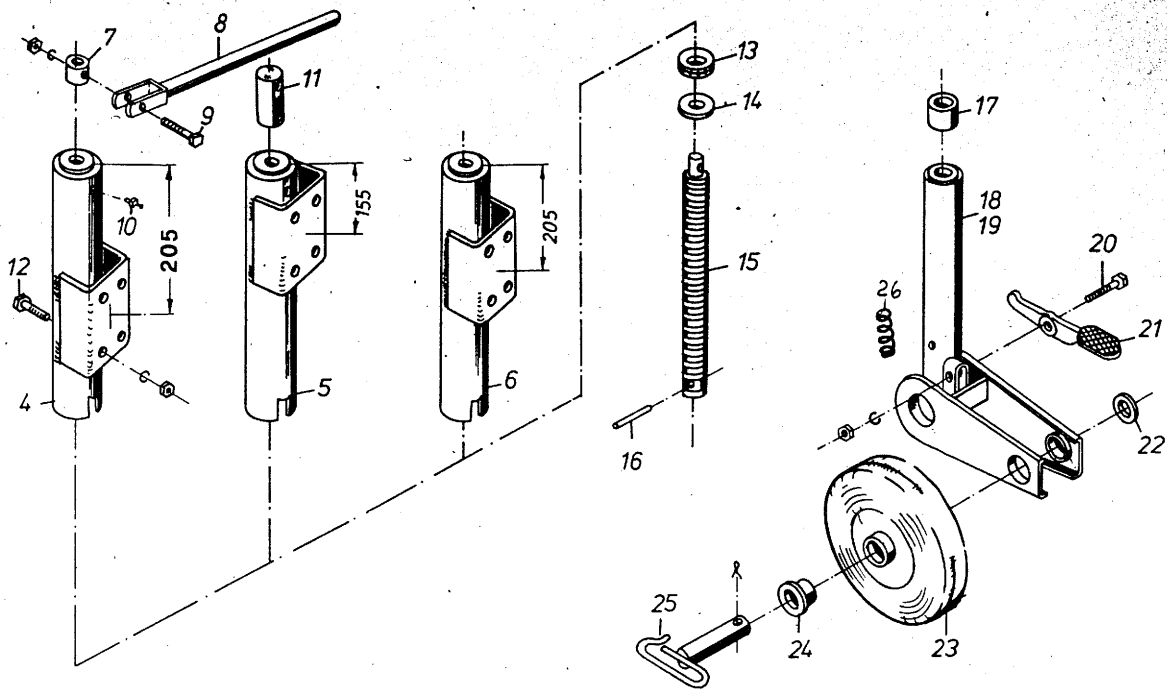
Zur besonderen Beachtung

Bei Felgenbestellung ist am einfachsten und sichersten die im Bild angeführte Felgen-Nummer anzugeben, die auf der Felgenschleibe unter dem Firmenzeichen eingeschlagen ist.

Einpreßtiefe (mm) = c

Maße von Felgenmitte des Scheibenrades bis zur inneren Auflagefläche der Scheibe am Nabenflansch. Dieses Maß kann positiv oder negativ sein.

1.) Bild Nr.	2.) Ersatzteil Nr.	3.) Benennung	4.) Stückz. pr. Gr.	5.) Bemerkung	Preis DM
	<i>Einz. Nr.</i> <i>Kpl. Nr.</i>				
14	04 346 04 361 04 385 04 370	Reifen . . . 10,5/10-18AM 8PR-Treibpr. Schlauch . . . 10,5/10-18 Felge . . . 9 x 18		Anschlußmaße 6/161/205/0	
15	04 347 04 361 04 386 04 370	Reifen . . . 10,5/10 18 AM 10 PR Schlauch . . . 10,5/10-18 Felge . . . 9,00 x 18		Anschlußmaße 6/161/205/0	
16	04 348 04 362 04 387 04 369	Reifen . . . 11,5-15 AM 6 PR Schlauch . . . 11,5-15 Felge . . . 9,00 x 15		Anschlußmaße 6/161/205/5	
17	04 349 04 362 04 388 04 369	Reifen . . . 11,5-15 AM 8 PR-Rollpr. Schlauch . . . 11,5-15 Felge . . . 9,00x15		Anschlußmaße 6/161/205/5	
18	04 350 04 362 04 389 04 369	Reifen . . . 11,5-15 AM 8 PR - Treibrpr. Schlauch . . . 11,5-15 Felge . . . 9,00x15		Anschlußmaße 6/161/205/5	
19	04 351 04 363 04 390 04 371	Reifen . . . 12,5/12-18AM 6PR-Rollpr. Schlauch . . . 12,5/12-18 Felge . . . 11x18		Anschlußmaße 6/161/205/0	
20	04 352 04 363 04 391 04 371	Reifen . . . 12,5/12-18AM 8PR-Treibpr. Schlauch . . . 12,5/12-18 Felge . . . 11x18		Anschlußmaße 6/161/205/0	
21	04 353 04 363 04 392 04 371	Reifen . . . 12,5/12-18AM 8PR-Rollpr. Schlauch . . . 12,5/12-18 Felge . . . 11x18		Anschlußmaße 6/161/205/0	
22	04 354 04 364 04 393 04 372	Reifen . . . 7,00-20 AW 6 PR-Rollpr. Schlauch . . . 7,00-20 Felge . . . 5,00Fx20		Anschlußmaße 6/161/205/0	
23	04 355 04 365 04 394 04 372	Reifen . . . 7,50-20 AW 8 PR-Rollpr. Schlauch . . . 7,50-20 Felge . . . 5,00Fx20		Anschlußmaße 6/161/205/0	
24	04 356 04 366 04 395 04 373	Reifen . . . 14,5-20 AM 6 PR-Rollpr. Schlauch . . . 14,5-20 Felge . . . 11x20		Anschlußmaße 6/161/205/0	
25	07 257 04 360 07 252 04 369	Reifen . . . 10 -15 AM 6 PR A 19 Schlauch . . . 10 -15 Felge . . . 3,00x15		Anschlußmaße 6/160/205/5	
26	07 882 04 362 07 880 04 369	Reifen . . . 11,5 -15 AM 10 PR - Rollpr. Schlauch . . . 11,5 -15 Felge . . . 3,80x15		Anschlußmaße 6/160/205/5	
27	10 644 10 642 10 640 10 643	Reifen . . . 13 -16 AM 8 PR - Rollpr. Schlauch . . . 13 -16 Felge . . . 11 x 16		Anschlußmaße 6/160/205/0	
28	10 617 10 618 10 615 10 616	Reifen . . . 15 -18 AM 10 PR - Rollpr. Schlauch . . . 15 -18 Felge . . . 13 x 18		Anschlußmaße 6/160/205/0	


 5.) Remarks
 Remorques
 Nota
 Opmeking
 Observaciones

 4.) Quant. f. each group
 Nombre par groupe
 Numero per grupo
 Aantal per groep
 Piezas por grupo

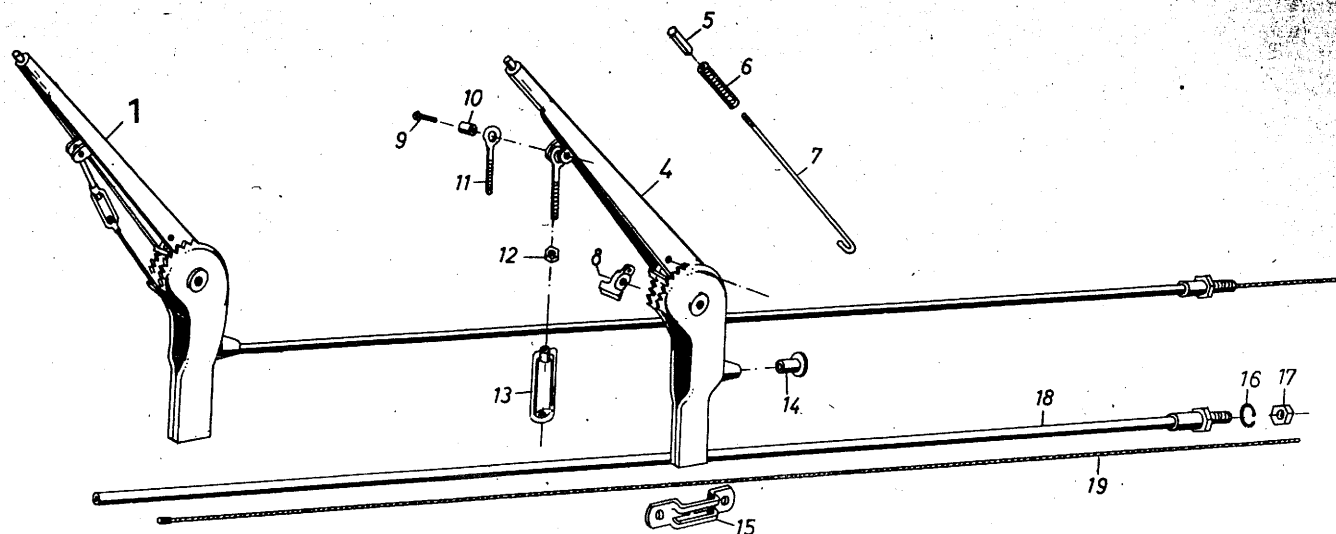
 3.) Name
 Nom
 Nome
 Benaming
 Denominacion

 2.) No of piece
 No de la pieza
 Numero del pezzo
 Onderdeel Nr.
 Pieza de repuesto no.

 Figure No.
 Fig. n.
 Beeld Nr.
 I magen no.

 Nederlands
 Spanisch

1.) Bild Nr.	2.) Ersatzteil Nr.	3.) Benennung	4.) Stückz. pr. Gr.	5.) Bemerkung	Preis DM
0	12620	Spindelstützwinde BE125	1		
	11 250 010.167.01.00	Spindelstützwinde ST	1		
	10 104 010.167.01.00	Spindelstützwinde Streuer, DV, PW	1	ab Masch. Nr. 54 792	
	07 949 201.168.01.00	Spindelstützwinde LW	1	ab Masch. Nr. 23 610	
	06 221 260.166.01.00	Spindelstützwinde DK	1	ab Masch. Nr. 5 370	
4	10 105 010.167.01.01	Rohr 205 Streuer, DV, PW	1		
5	07 953 201.167.01.07	Rohr 155 LW	1		
6	06 228 260.166.00.04	Rohr 205 DK	1		
7	06 254 LN-00.2147.14	Buchse 20x40x23,5	1		
8	06 231 201.167.01.00	Kipphebel	1		
9	05 586	Gkt-Schr 8x70 D931-88	1		
10	03 313	Schmiernippel H1 M8x1 SFG	1		
11	07 956 LI-00.2242.14	Helle 40x140	1		
12	03 352	Gkt-Schr 12x30 D933-88	4		
13	05 568	Drucklager 511 220 D711	1		
14	05 504	Scheibe 21 D125-St	1		
15	06 253 LN-00.2146.14	Spindel Tr 30x6x400	1		
16	05 761	Spannhülse 4x30 D1481	1		
17	06 238 LN-00.2241.14	Endstueck	1		
18	07 950 201.167.01.01	Schwenkarm 5,6 Str, LW, DV	1		
19	06 222 260.166.00.01	Schwenkarm 7,1 DK	1		
20	04 707	Gkt-Schr 8x35 D931-88	1		
21	06 252 LN-00.4083.14	Betaetigungshebel	1		
22	04 282	Scheibe-A 32x42x2	1		
23	06 229 201.167.01.08	Laufrol m. Buchsen	1		
24	06 247 LN-00.5078.14	Buchse 30,5x37,2x25	2		
25	06 230 201.167.01.09	Radbolzen	1		
26	06 241 LN-00.5081.14	Druckfeder 19x2,25x48	1		
Anmerk.: ab Masch. Nr. 57 821 erhält der Streuer E4 die Spindelstützwinde vom Ladewagen					


 5.) Remarks
 Remorques
 Nota
 Opmerking
 Observaciones

 4.) Quant. f. each group
 Nombre par groupe
 Numero per grupo
 Aantal per groep
 Piezas por grupo

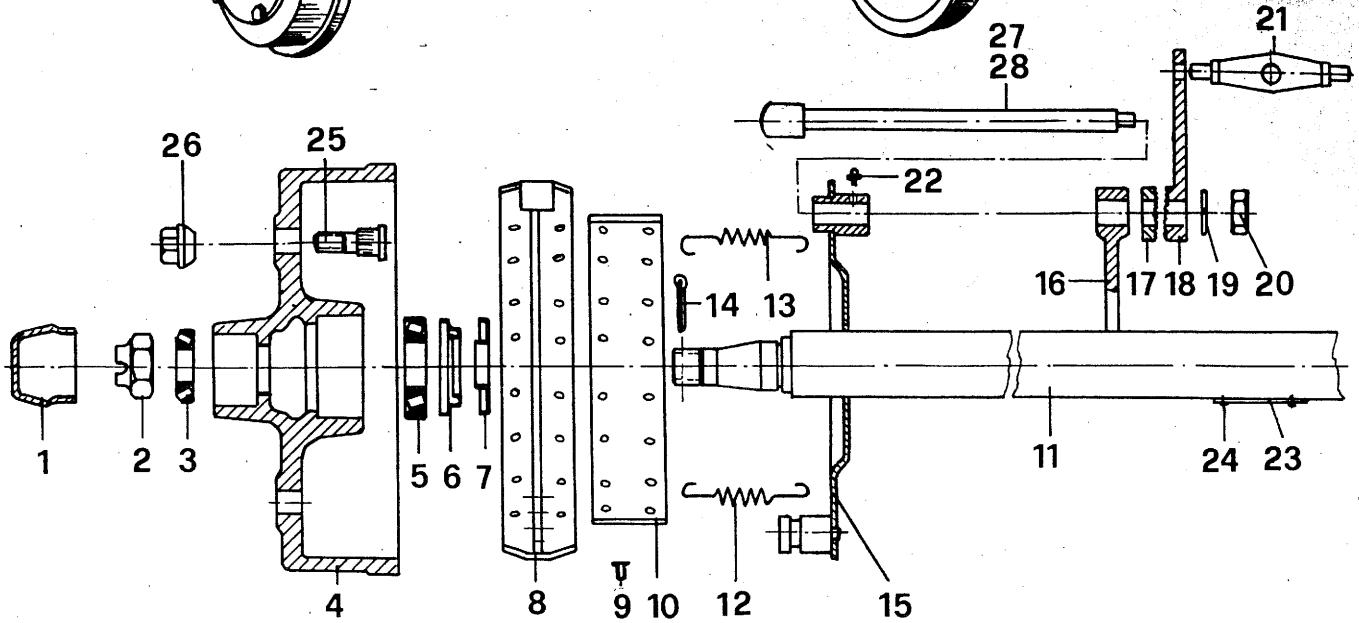
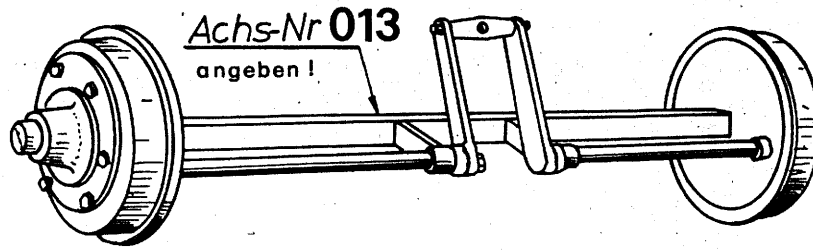
 3.) Name
 Nom
 Nome
 Benaming
 Denominacion

 2.) No of piece
 No de la piece
 Numero del pezzo
 Onderdeel Nr.
 Pieza de repuesto no.

 1.) Fig. No.
 Figure No.
 Fig. n.
 Beeld Nr.
 I magen no.

 Français
 Italiano
 Nederlands
 Spantsch

1.) Bild Nr.	2.) Ersatzteil Nr.	3.) Benennung	4.) Stückz. pr. Gr.	5.) Bemerkung	Preis DM
1	12 867	Seilzugbremse Huella 2300, Seil 7850	1	BE 125	
	10 189	001. 276.00.01 Seilzugbremse Huella 2300, Seil 5600	1	Streuer ab 55 538	
	08 042	201. 276.00.01 Seilzugbremse Huella 3800, Seil 6350	1	Ladewagen ab 23 116	
	06 268	211. 276.00.01 Seilzugbremse Huella 5300, Seil 7850	1	LW-Schwenkd. ab 23 116	
4	T641C-01	Seilzugbremse	1		
5	T641C-02	Druckknopf	1		
6	T641C-03	Druckfeder	1		
7	T641C-04	Rasterstange	1		
8	T641C-05	Schnaepfer	1		
9	04 698	H-Niet 6x20 D660-MUSt34	2		
10	T641C-07	Distanzstueck	1		
11	T641C-09	Flugenschraube	1		
12	03 394	6kt-Mutter M8 D934-8	1		
13	T641C-11	Spannschloss	1		
14	T641C-12	Aufnahmestueck	1		
15	T641C-15	Einstecklasche	1		
16	03 983	Federring A14 D127	1		
17	03 984	6kt-Mutter M14 D934-8	1		
18	T641C-20	Bowdenzughuella 2300	1		
	T641C-21	Bowdenzughuella 3800	1		
	T641C-22	Bowdenzughuella 5300	1		
19	T641C-23	Bowdenzugseil 5600	1		
	T641C-24	Bowdenzugseil 6350	1		
	T641C-25	Bowdenzugseil 7850	1		



5.) Remarks
Remorques
Nota
Opmerking
Observaciones

4.) Quant. f. each group
Nombre par groupe
Numero per grupo
Aantal per groep
Piezas por grupo

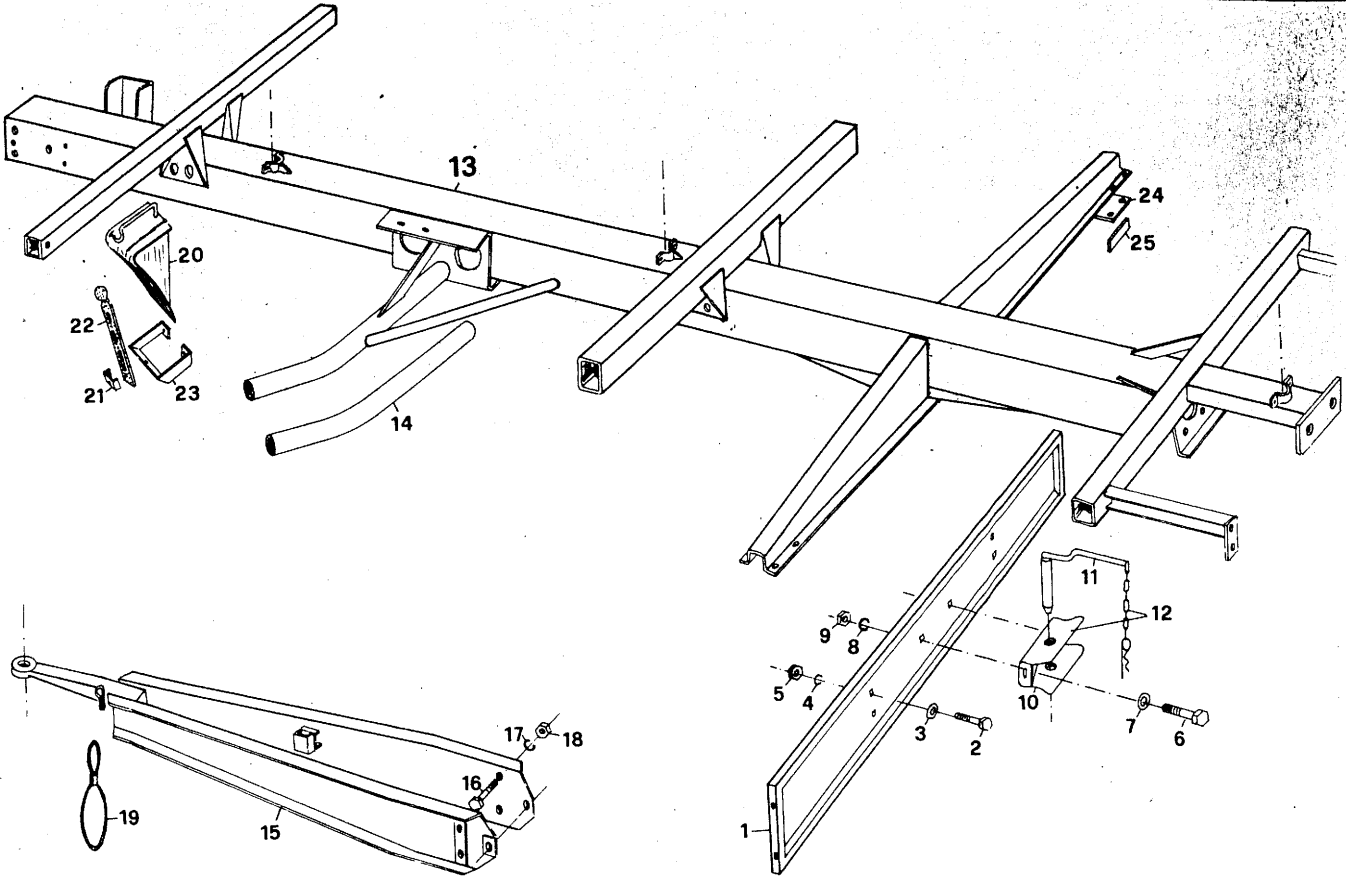
3.) Name
Nom
Nome
Benaming
Denominacion

2.) No of piece
No de la piece
Numero del pezzo
Onderdeel Nr.
Pieza de repuesto no.

1.) Fig. No.
Figure No.
Fig. n.
Beeld Nr.
I magen no.

1.) Bild Nr.	2.) Ersatzteil Nr.	3.) Benennung	4.) Stückz. pr. Gr.	5.) Bemerkung	Preis DM
0	03 097	Bremsachse 1880-50 Nr.013	1		
1	04329	Schutzkappe 62x30	2		
2	03 319	Kr.-Mutter M24x15 D937-8	2		
3	03 149	Kegelrollg. L 44610149	2		
4	03 008	Bremsstrommel 300 x 50	2		
5	03 148	Kegelrollg. LM 503310149	2		
6	01 580	Labyrinthring 76x55x12	2		
7	03 051	Stossring 75x48x15	2		
8	04 155 BA-01.507.2.2.	Bremsbocke	4		
9	03 317	Niet C4x10	64		
10	04 156 BA-01.500.1.3	Bremsbelag 300x60	4		
11	03 088	Bremsachse Achs-Nr. 013	1		
12	04 145 BA-01.501.2.4	Zugfeder 11x2,9x125	2		
13	04 146 BA-01.502.2.4	Zugfeder 12,5x3,3x125	2		
14	03 321	Splint 5x45 D94-St	2		
15	02 940 295.086.00.01	Scheibe	2		
16	01 640	Nockenlager	2		
17	04 150 BA-01.400.1.4	Gegenstueck	2		
18	04 153 BA-01.401.2.3	Bremshebel	2		
19	03 308	Federring R16 D127	2		
20	03 310	6kt-Mutter M16 D934-8	2		
21	04 154 BA-01.402.2.3	Zwischensueck	1		
22	03 323	Schmiernippel H3 M6x1	2		
23	04 147 BA-01.506.1.4	Typenschild	1		
24	03 322	H-Kerbnagel 3x8 D1476 AL	2		
25	04 148 BA-01.504.1.4	Radbolzen M18x1,5x52	12		
26	03 318	Kgb-Mutter R18 D74361-68V	12		
27	04 152 BA-01.420.1.3	Bremswelle 25x591	1		
28	04 151 BA-01.425.1.3	Bremswelle 25x1111	1		

English
Francais
Italiano
Nederlands
Spanisch



1.) Fig. No. Figure No. Fig. n. Beeld Nr. I magen no.	2.) No of piece No de la piece Numero del pezzo Onderdeel Nr. Pieza de repuesto no	3.) Benennung	4.) Stückz. pr. Gr.	5.) Bemerkung	Preis DM
1	12 503	Beleuchtungsträger	1		
2	04 225	6kt-Schr 8x25 D933-88V	4		
3	05 529	Scheibe R9,5 D440V	4		
4	03 734	Federring F8 D127V	4		
5	04 222	6kt-Mutter M8 D934-8V	4		
6	12 028	6kt-Schr 10x40 D933-88V	2		
7	05 511	Scheibe 18 D126V	2		
8	12 029	Federring F16 D127V	2		
9	12 027	6kt-Mutter M16 D934-8V	2		
10	04 570	Kupplung	1		
11	04 182 001.421.01.02	Steckholz	1		
12	04 569	Anhängekupplung Pos. 10+11	1		
13	11 181	Grundrahmen	1		
14	11 025	Tragarm	1		
15	11 294	Zugdeichsel Normal	1		
16	05 718	6kt-Schr 18x40 D933-88	6		
17	03 712	Federring F18 D127	6		
18	03 711	6kt-Mutter M18 D934-8	6		
19	06 393 LW-01.0568.1.4	Fangschlaufe	1		
20	04 573 255.426.00.01	Unterlegkeil	2		
21	00 686	Tasche	2		
22	00 684	Klemmgummi	2		
23	00 683	Halter	2		
24	07 938 U-U1-H10914	Anschraubplatte 120x145x10	2		
25	00 747	Flachstahl	4		

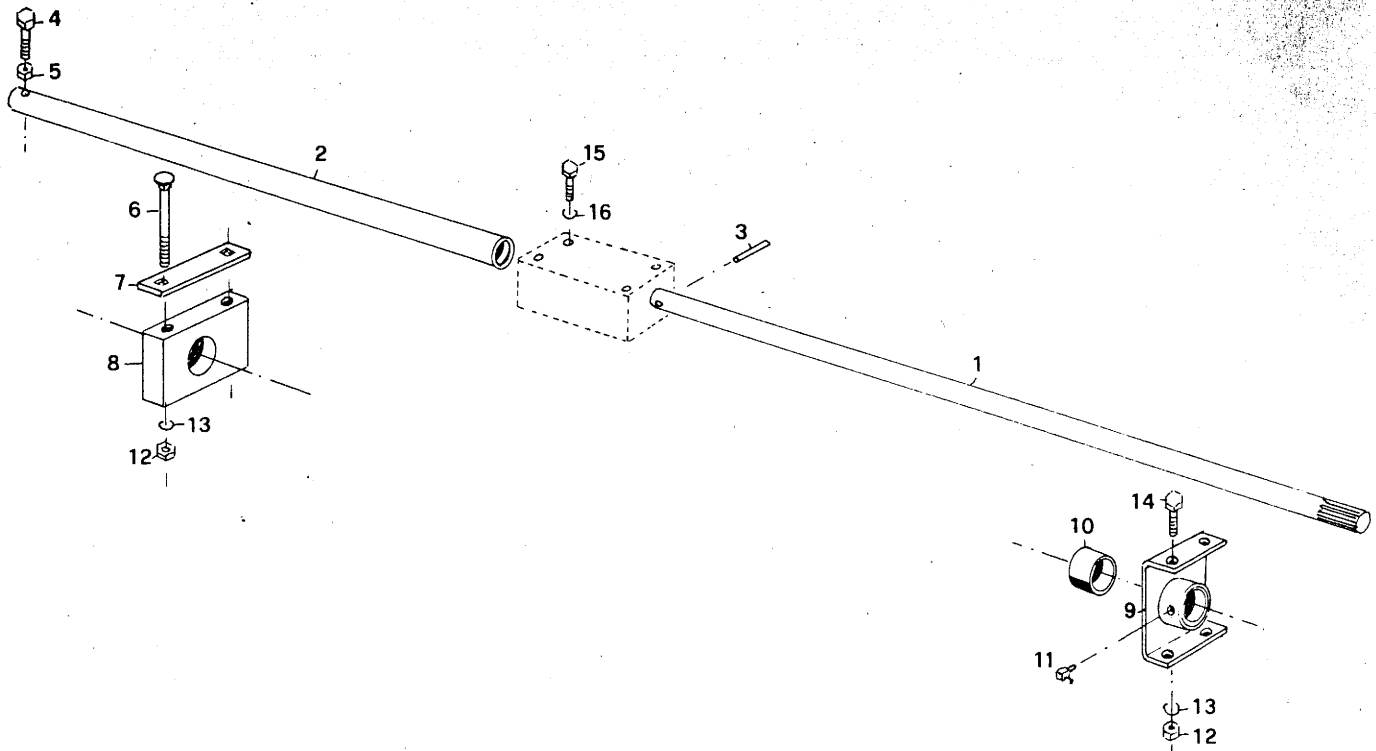
 5.) Remarks
Remorques
Nota
Opmerking
Observaciones

 4.) Quant. f. each group
Nombre par groupe
Numero per grupo
Aantal per groep
Piezas por grupo

 3.) Name
Nom
Nome
Benaming
Denominacion

 2.) No of piece
No de la piece
Numero del pezzo
Onderdeel Nr.
Pieza de repuesto no

 English
Français
Italiano
Nederlands
Spanisch



Remarks
Remorques
Nota
Opmerking
Observaciones

4.) Quant. f. each group
Nombre par groupe
Numero per grupo
Aantal per groep
Piezas por grupo

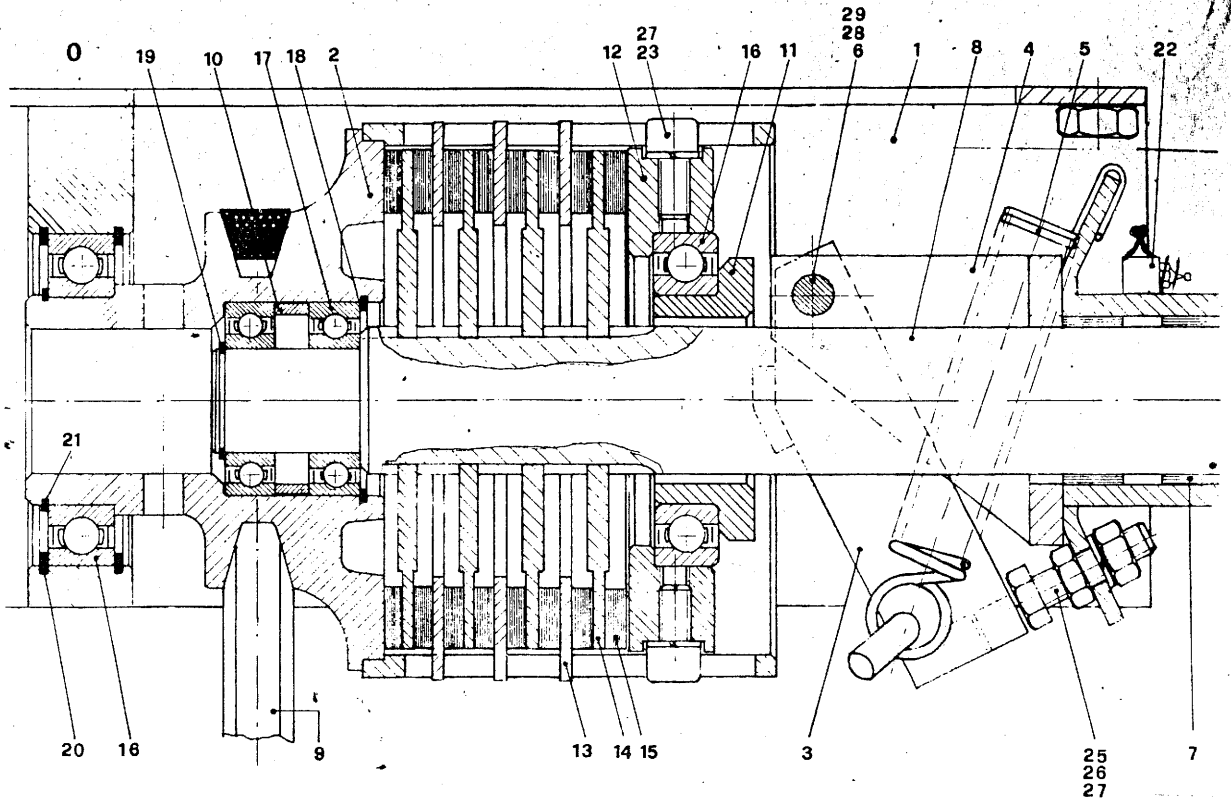
3.) Name
Nom
Nome
Benaming
Denominacion

2.) No of piece
No de la pieza
Numero del pezzo
Onderdeel Nr.
Pieza de repuesto no.

1.) Fig. No.
Figure No.
Fig. n.
Beeld Nr.
Imagen no.

1.) Bild Nr	2.) Ersatzteil Nr	3.) Benennung	4.) Stückz. pr. Gr	5.) Bemerkung	Preis DM
1	10 672	Welle 35x2081	1		
2	11 794	Verbindungsrohr	1		
3	05 804	Spannhülse 10x60 D1481	1	1	
4	04 665	Gkt-Schr 10x25 D933-88	1		
5	03 329	Gkt-Mutter M10 D934-8	1		
6	12 286	Flrdschr 8x130 D603-46	2		
7	11 780	Flachstahl	1		
8	11 816	Holzklötz	1-		
9	10 674	Lagerung	1		
9	10 675	Lagerung mit Buchse	1		
10	10 473	Buchse 35x41x15	2		
11	07 327	Schmierrippel H3 M8x1 SFG	1		
12	03 394	Gkt-Mutter M8 D934-8	6		
13	03 285	Federring A8 D127	6		
14	03 312	Gkt-Schr 8x20 D933-88	4		
15	03 991	Gkt-Schr 10x20 D933-88	4		
16	03 935	Federring A10 D127	4		

English
Français
Italiano
Nederlands
Spanisch



7) Remarks
Remorques
Nota
Opmerking
Observaciones

4) Quant. f. each group
Nombre par groupe
Numero per grupo
Aantal per groep
Piezas por grupo

3) Name
Nom
Nome
Benaming
Denominacion

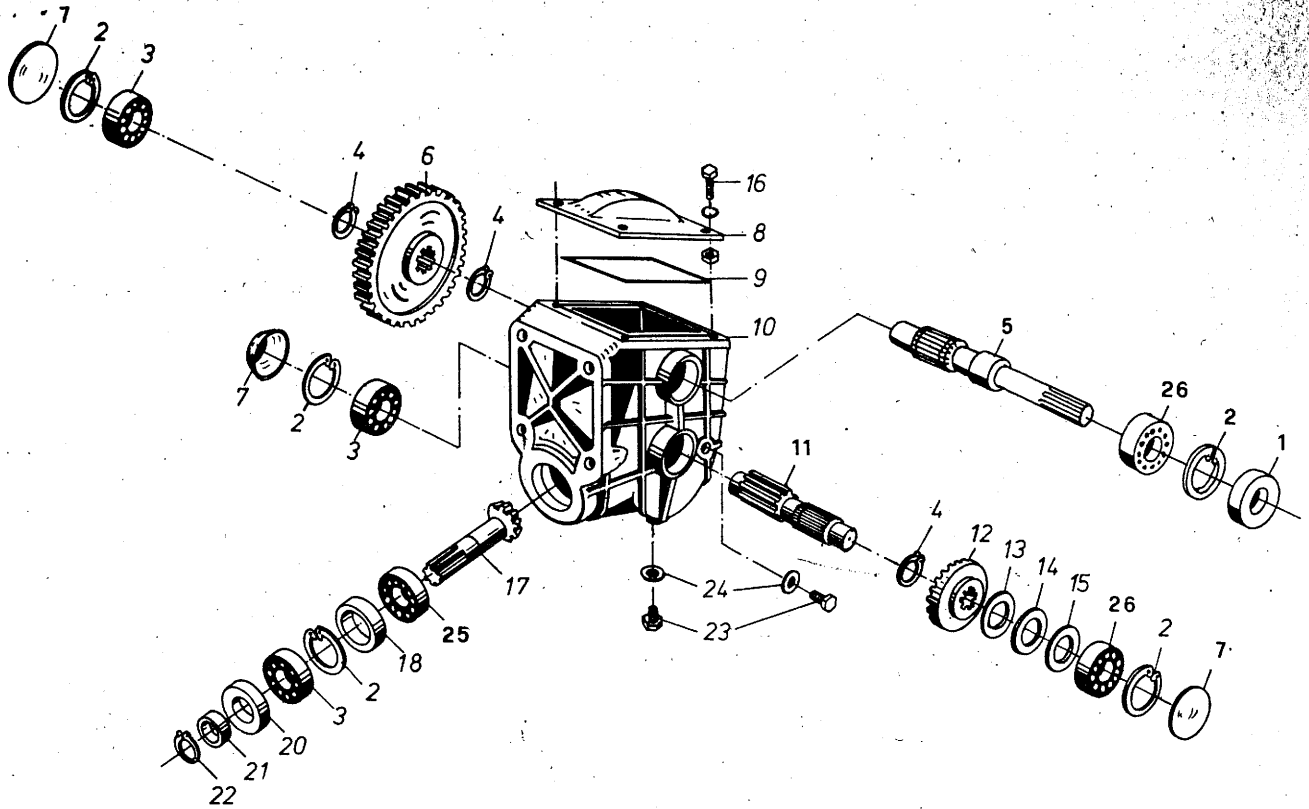
2) No of piece
No de la piece
Numero del pezzo
Onderdeel Nr.
Pieza de repuesto no

1) Fig. No.
Figure No.
Fig. n.
Beeld Nr.
I magen no.

1.) Bild Nr.	2.) Ersatzteil Nr.	3.) Benennung	4.) Stückz. pr. Gr.	5.) Bemerkur
0	13466	Kupplung kpl. Pos. 1-29	1	ob 5056
1	10 671	Kasten	1	
2	10 580	Gehaeuse	1	
3	11 278	Buegel	1	
4	10 876	Halter	1	
5	09 269	Zugfeder 18x2x84	1	
6	10 485	Rundstahl 10x96	1	
7	10 473	Buchse 35x41x15	2	
8	10 667	Welle 35x321	1	
9	11 280	Keilriemen 17x2700	1	
10	10 568	Buchse 40x46x8	1	
11	10 662	Druchring 41x69x24,5	1	
12	10 619	Lagerung 70x121x20	1-	
13	10 576	Mitnehmerscheibe	4	
14	10 573	Anlaufscheibe	5	
15	13457	Bremscheibe 90x120x3,5	10	
16	12 271	Ri-Kugellg 6010-2RS D625	2	
17	12 272	Ri-Kugellg 6005-2RS D625	2	
18	05 537	Sich-Ring 47x17,5 D472	1	
19	05 536	Sich-Ring 25x1,2 D471	1	
20	11 817	Sich-Ring 80x2,5 D472	2	
21	12 273	Sich-Ring 50x2 D471	1	
22	03 313	Schmiernippel M4 118x1 SFG	1	
23	12 497	Zyl-Schr 8x16 D912-88	2	
24				
25	04 011	Ght-Schr 8x30 D933-88	1	
26	03 394	Ght-Mutter M8 D934-8	2	
27	03 285	Federring A8 D127	3	
28	04 708	Scheibe 11 D126	2	
29	04 626	Splint 3x15 D94-St	2	

Die Kupplg. mit 8 Belägen
war zu schwach. Die ersten
50 Automaten wurden teilweise
umgebaut. Es sind daher
Bremscheiben in 5 + in 3,5
im Einsatz.

Francais
Italiano
Nederlands
Spanisch


 2.) Remarks
 Remarques
 Nota
 Opmerking
 Observaciones

 4.) Quant. f. each group
 Nombre par groupe
 Numero per grupo
 Aantal per groep
 Piezas por grupo

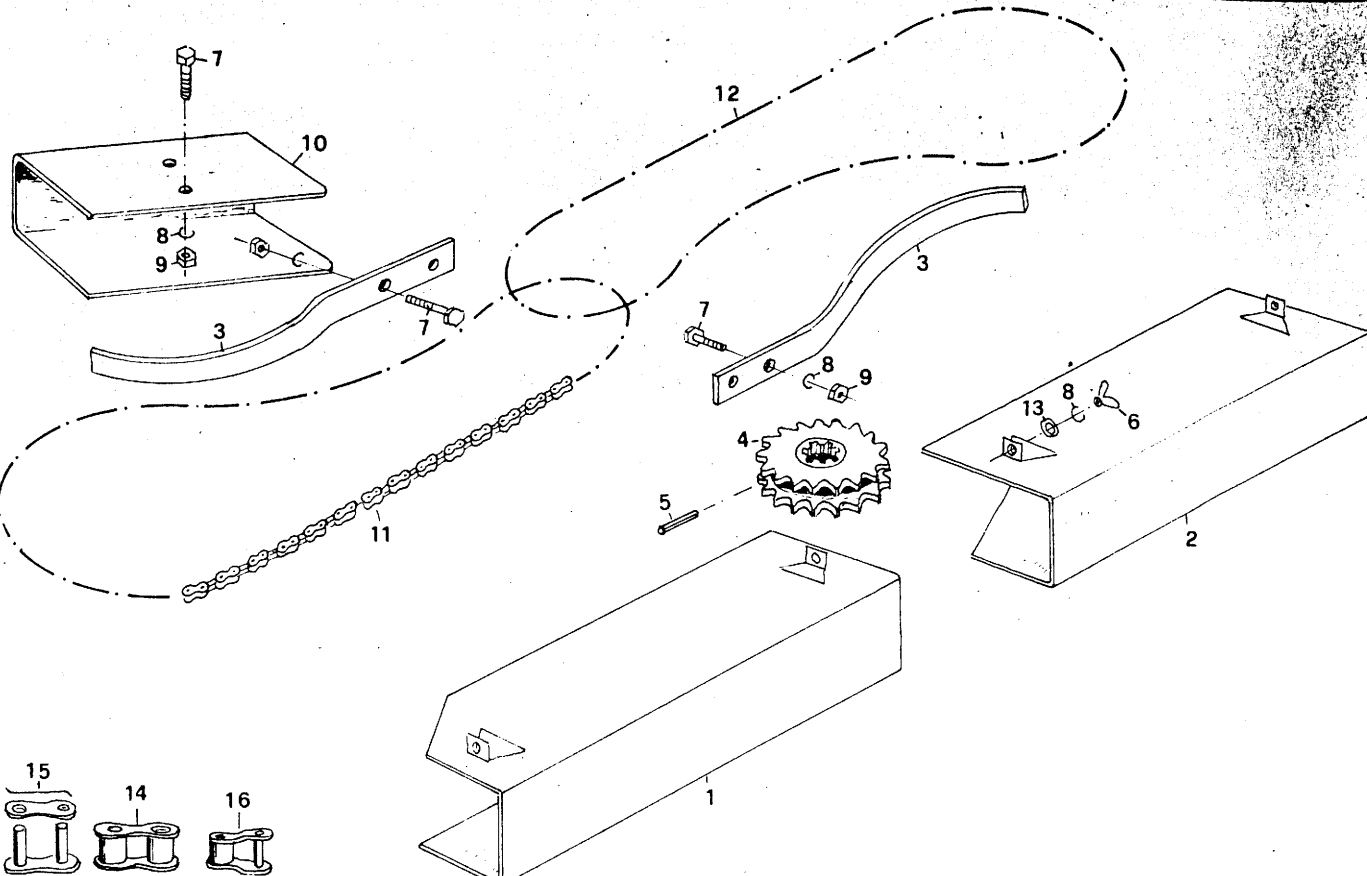
 3.) Name
 Nom
 Nome
 Benaming
 Denominacion

 2.) No of piece
 No de la piece
 Numero del pezzo
 Onderdeel Nr.
 Pieza de repuesto no.

 1.) Fig. No.
 Figure No.
 Fig. n.
 Beeld Nr.
 I magen no.

1.) Bild Nr.	2.) Ersatzteil Nr.		3.) Benennung	4.) Stückz. pr. Gr.	5.) Bemerkung	Preis DM
0	11 276	1.02.04.1	Getriebe kpl	Mod.Nr. 01808 I	1	
1	09 777	-	Rad-Dicht	35x72x12 BAFGSL	2	
2	05 540	-	Sich-Ring	72x2,5 D472	5	
3	07 066	-	Ri-Kugellg	6207 D625	3	
4	03 707	-	Sich-Ring	40x1,75 D471	3	
5	12 143	10.0080.3	welle	221,5 lang	1	
6	01 807	38.0004.4	Stirnrad		1	
7	07 065	-	V-Scheibe	72 D470	3	
8	01 809	08.0007.2	Deckel		1	
9	01 813	-	Dichtungsschnur	6 x 620	1	
10	01 808	01.0010.0	Gehäuse		1	
11	11 300	37.0055.3	Stirnritzelwelle	136,5 lang	1	
12	01 799	33.0005.3	Kegetrad	129 x 34	1	
13	09 570	-	PS-Scheibe	56x72x0,1 D988	x	
14	09 571	-	PS-Scheibe	56x72x0,2 D988	x	
15	11 862	-	PS-Scheibe	56x72x0,3 D988	x	
16	05 648	-	6kt-Schr	10x35 D931-88	4	
17	01 796	32.0005.3	Kegetritzel	175,4 lang	1	
18	10 068	65.0039.4	Distanzring	60x71,8x10	1	
19						
20	11 651	-	Rad-Dicht	45x72x10 BAFG	1	
21	01 811	65.0014.4	Distanzring	35x45x12	1	
22	03 709	-	Sich-Ring	35x1,5 D471	1	
23	03 431	-	Vschr-Schr	18x1,5 D910	2	
24	05 402	-	Dichtbrng	A18x24 D7603 Vt	2	
25	11 654	-	Schr-Kugellg	3207 D628	1	
26	04 208	-	Ri-Kugellg	6207 2RS D625	2	

 Italiano
 Nederlands
 Spanisch



5) Remarks
Remorques
Nota
Opmerking
Observaciones

4) Quant f. each group
Nombre par groupe
Numero per grupo
Aantal per groep
Piezas por grupo

3) Name
Nom
Nome
Benaming
Denominacion

2) No of piece
No de la pieza
Numero del pezzo
Onderdeel Nr.
Pieza de repuesto no

1.) Fig. No.
Figure No.
Fig. n.
Beeld Nr.
I magen no

1.) Bild Nr	2.) Ersatzteil Nr	3.) Benennung	4.) Stückz. pr Gr	5.) Bemerkung	Preis DM
1	12 677	Schutzkasten lks	1		
2	12 678	Schutzkasten re	1		
3	11 286	Mettenspanner	2		
4	12 568	Kettenrad 17Z	1		
5	03 998	Spannhülse 8x50 D1481	1		
6	05 519	Flue-Mutter M8 D315-g-4	4		
7	04 622	6Ht-Schr 8x25 D933-8	8		
8	03 285	Federring A8 D127	12		
9	03 394	6Ht-Mutter M8 D934-8	14		
10	12 662	Blech	2		
11	12 573	Rollenkette 1642T-124 G1	1		
12	12 572	Rollenkette 1642T-100 G1	1		
13	03 419	Scheibe 9 D126	4		
14	12 990	Innenglied 1642T Nr.4	x		
15	12 991	Drahtglied 1642T Nr.58a	x		
16	12 992	Gehr.Glied 1642T Nr.112a	x		

English
Français
Italiano
Nederlands
Spanisch

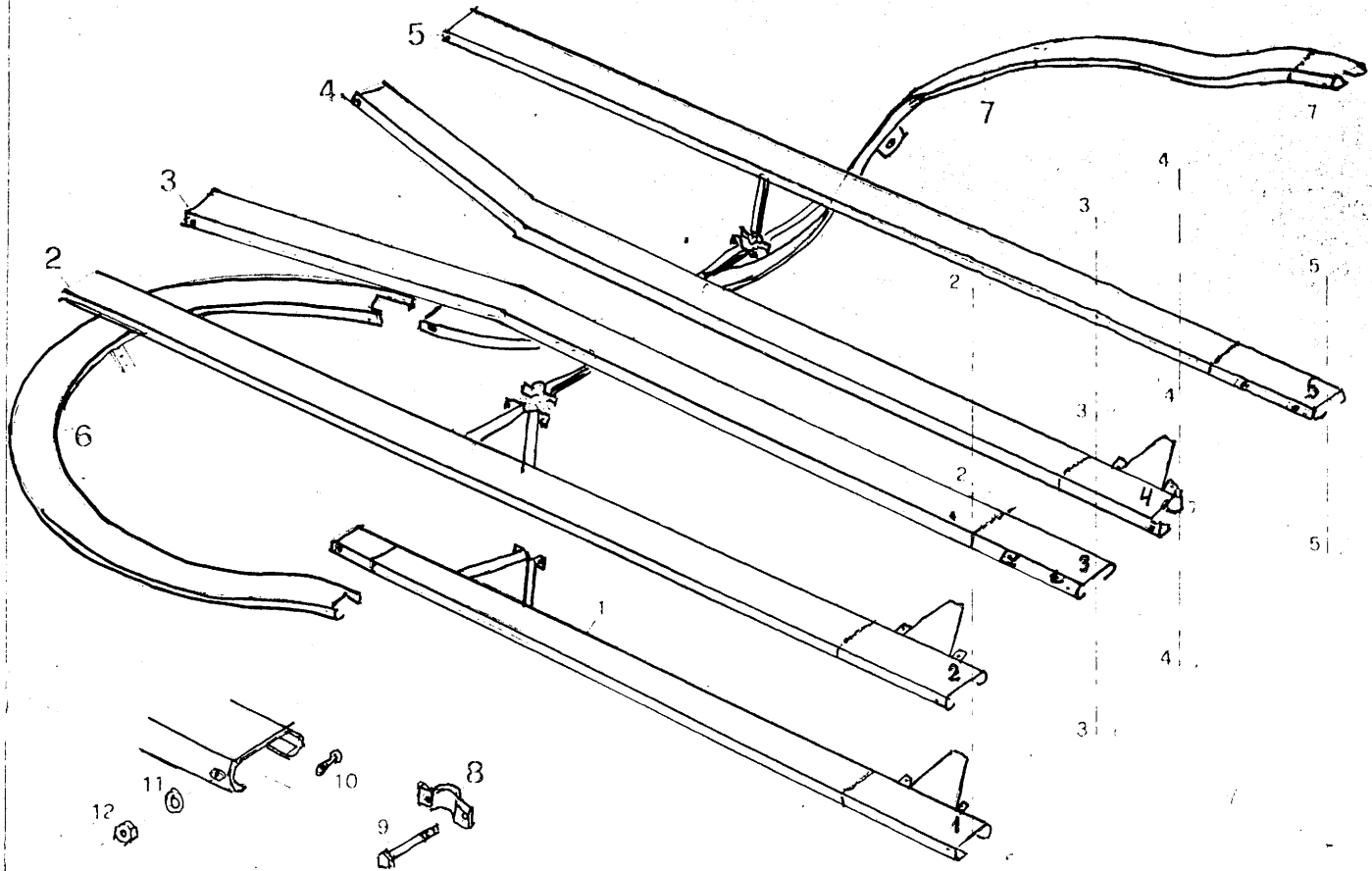
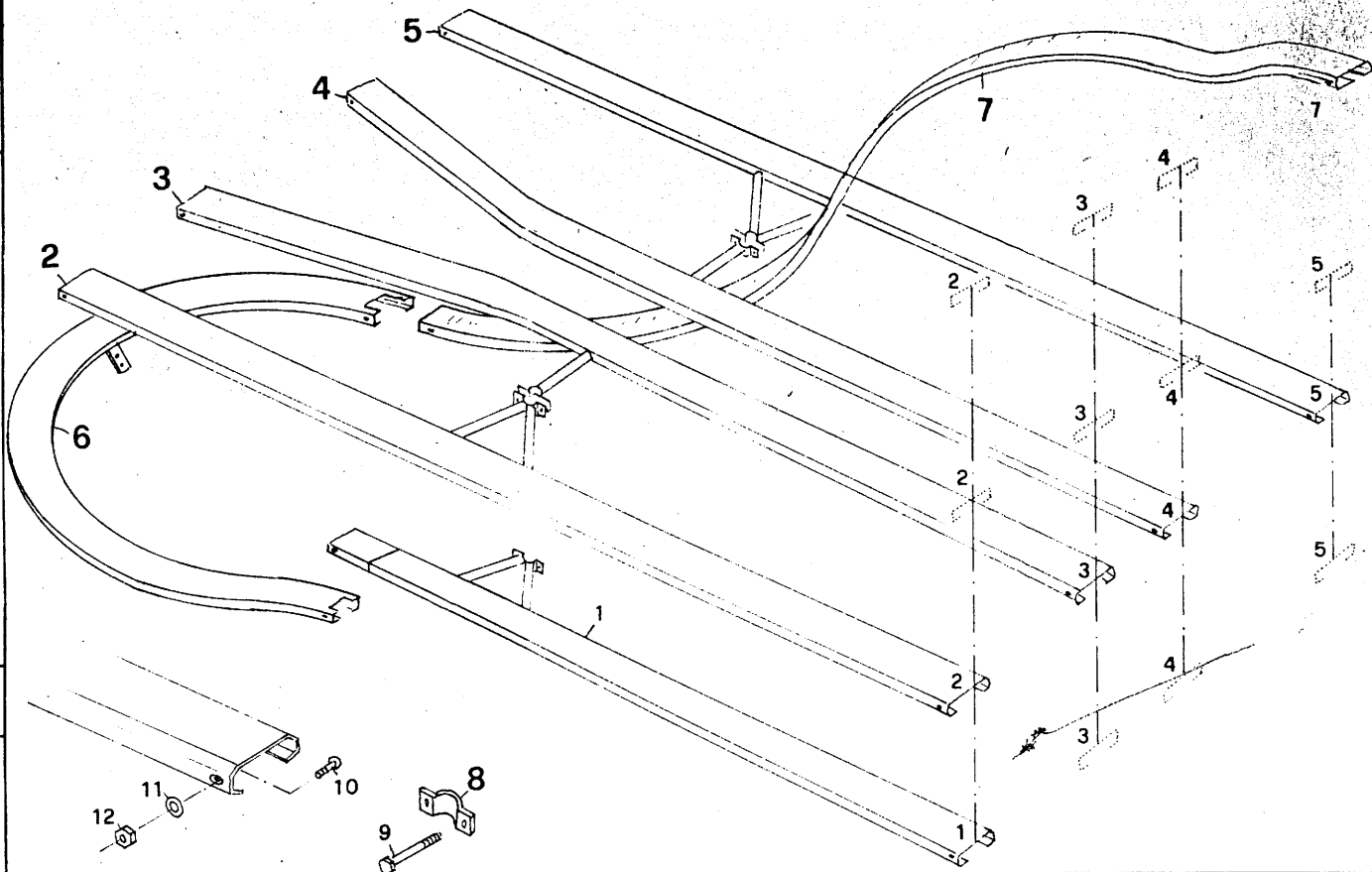


Bild Nr.	neu	Ersatzteile Nr. alt	Benennung	Stück pro	Bemerkung
<p>Bollensautomaten der Serie 33, dannzahl 17, sind 11. Reihe umgebaut worden. Hierfür wurden Förderbögen mit einer Mittelpunktsversetzung eingesetzt. Die Förderbögen sind voll austauschbar.</p> <p>Jetzt wo Kurve Förderbögen aus der Serie 34 eingesetzt wurden (E-Liste 311-317), wurden auch die Förderbögen verlängert. Hierzu wurden folgende Anschlußstücke benötigt.</p>					
1	14373		Förderbahn aussen links unten	1	
2	14373	X	Förderbahn aussen links	3	
3	14374		Förderbahn innen links	4	
4	14375		Förderbahn innen rechts	4	
5	14376		Förderbahn aussen rechts	3	
6			Rueckfuhrbogen		
7	14377		Rueckfuhrbahn	1	
<p>Wenn diese Kunden später einmal kpl. Förderbahnen als Ersatz benötigen, so sind hierfür zu liefern:</p>					
1	13959		Förderbahn aussen links unten	1	
2	13986		Förderbahn aussen links	3	
3	14291		Förderbahn innen rechts	4	
4	14298		Förderbahn innen links	4	
5	13987		Förderbahn aussen rechts	3	
6	13445		Rueckfuhrbogen	1	
7	14018		Rueckfuhrbahn	1	
8	11028		Schelle	7	
9	05602		6kt-Schr 12x60 D931-88V	30	
10	12732		Senkschr A6x15 D7987-88V	64	
11	12879		Scheibe A7,4 D9021-52V	64	
12	09239		6kt-Mutter M6 D985-BV	64	

WICHTIG!

Bei Bestellungen von Ersatzteilen geben Sie bitte außer der Ersatzteilnummer stets Ihre Masch.-Nr. an.



5.) Remarks
Remarques
Nota
Opmerking
Observaciones

4.) Quant. f. each group
Nombre par groupe
Numero per grupo
Aantal per groep
Piezas por grupo

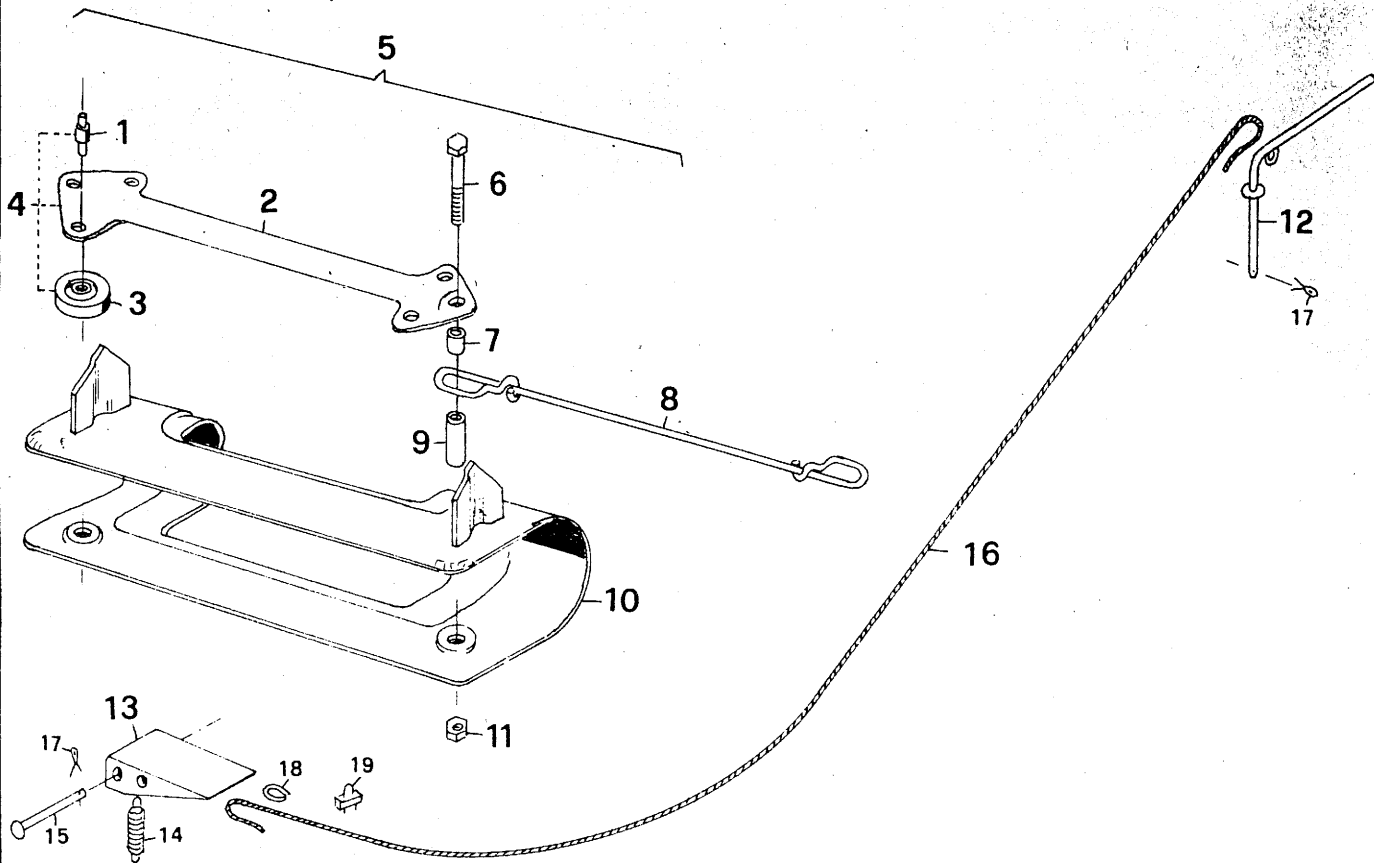
3.) Name
Nom
Nome
Benaming
Denominacion

2.) No of piece
No de la pieza
Numero del pezzo
Onderdeel Nr.
Pieza de repuesto no

1.) Fig. No.
Figure No.
Fig. n.
Beeld Nr.
I magen no.

English
Français
Italiano
Nederlands
Spanisch

1.) Bild Nr.	2.) Ersatzteil Nr.	3.) Benennung	4.) Stückz. pr. Gr.	5.) Bemerkung	Preis DM
1	12 870	Förderbahn aussen Lks unten	1		
2	12 682	Förderbahn aussen Lks	3		
3	12 894	Förderbahn innen re	4		
4	12 893	Förderbahn innen Lks	4		
5	11 267	Förderbahn aussen re	3		
6	13 145	Rückföhrbogen	1		
7	13 146	Rückföhrbahn	1		
8	11 028	Schelle	7		
9	05 602	6kt-Schr. 12x60 D931-88V	30		
10	12 732	Senkschr. A6x15 D7987-88V	64		
11	12 879	Scheibe A74 D9021 5tV	64		
12	09 239	6kt-Mutter M6 D985-8V	64		



Remarks
Remarques
Nota
Opmerking
Observaciones

4) Quant. f. each group
Nombre par groupe
Numero per grupo
Aantal per groep
Piezas por grupo

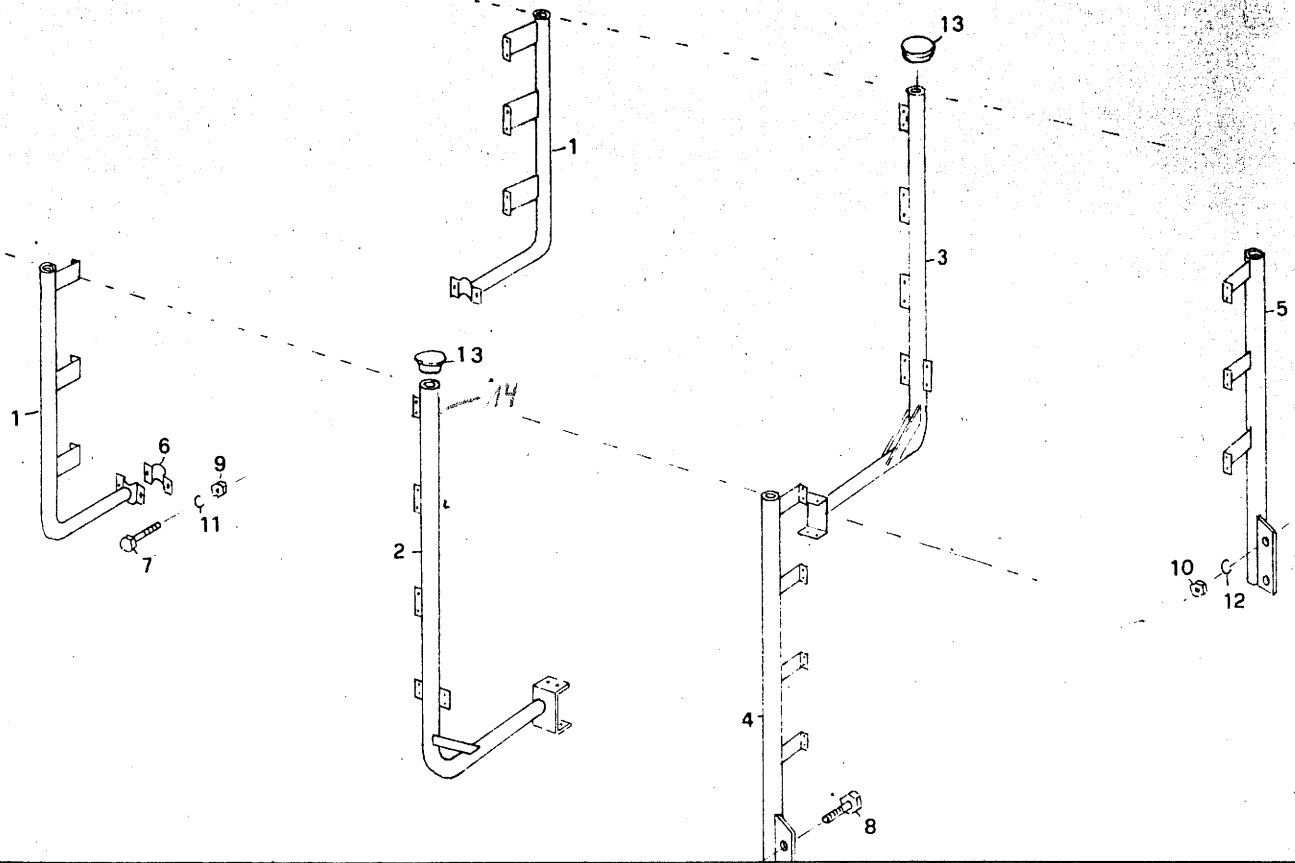
3) Name
Nom
Name
Benaming
Denominación

2) No of piece
No de la pieza
Numero del pezzo
Onderdeel Nr.
Pieza de repuesto no

1) Fig. No.
Figure No.
Fig. n.
Beeld Nr.
I-magen no

English
Français
Italiano
Nederlands
Spanisch

1) Bild Nr.	2) Ersatzteil Nr.	3) Benennung	4) Stückz. pr. Gr.	5) Bemerkung	Preis DM
1	30771	Lagerbolzen 10x35	4		
2		Blech	2		
3	30770	Rolle 10x45x15 Poly.	4		
4	12 290	Wagen Pos. 1-3	1		
5	12 536	Wagen kpl Pos. 1-11	1		
6	05 532	6kt-Schr 10x65 D931-88	2		
7	12 528	Distanzrohr 16x2,8x9	2		
8	12 197	Zugstange	1		
9	12 529	Distanzrohr 16x2,8x38	2		
10	10 866	Mitnehmer	1		
11	04 615	6kt-Mutter M10 D985-8V	2		
12	12 884	Hebel	1		
13	12 900	Blech	1		
14	09 269	Zugfeder 18x2x84	1		
15	00 459	Halbrundniet 12x80x75	1		
16	12 917	Drahtseil 4x4000	1		
17	05 475	Splint 4x20 D94-St	2		
18	05 031	Kausche B4 D6899 V	2		
19	04 473	Drahtseilklemme 5 D741	2		



5) Remarks
Remorques
Nota
Opmerking
Observaciones

4) Quant f. each group
Nombre par groupe
Numero per grupo
Aantal per groep
Piezas por grupo

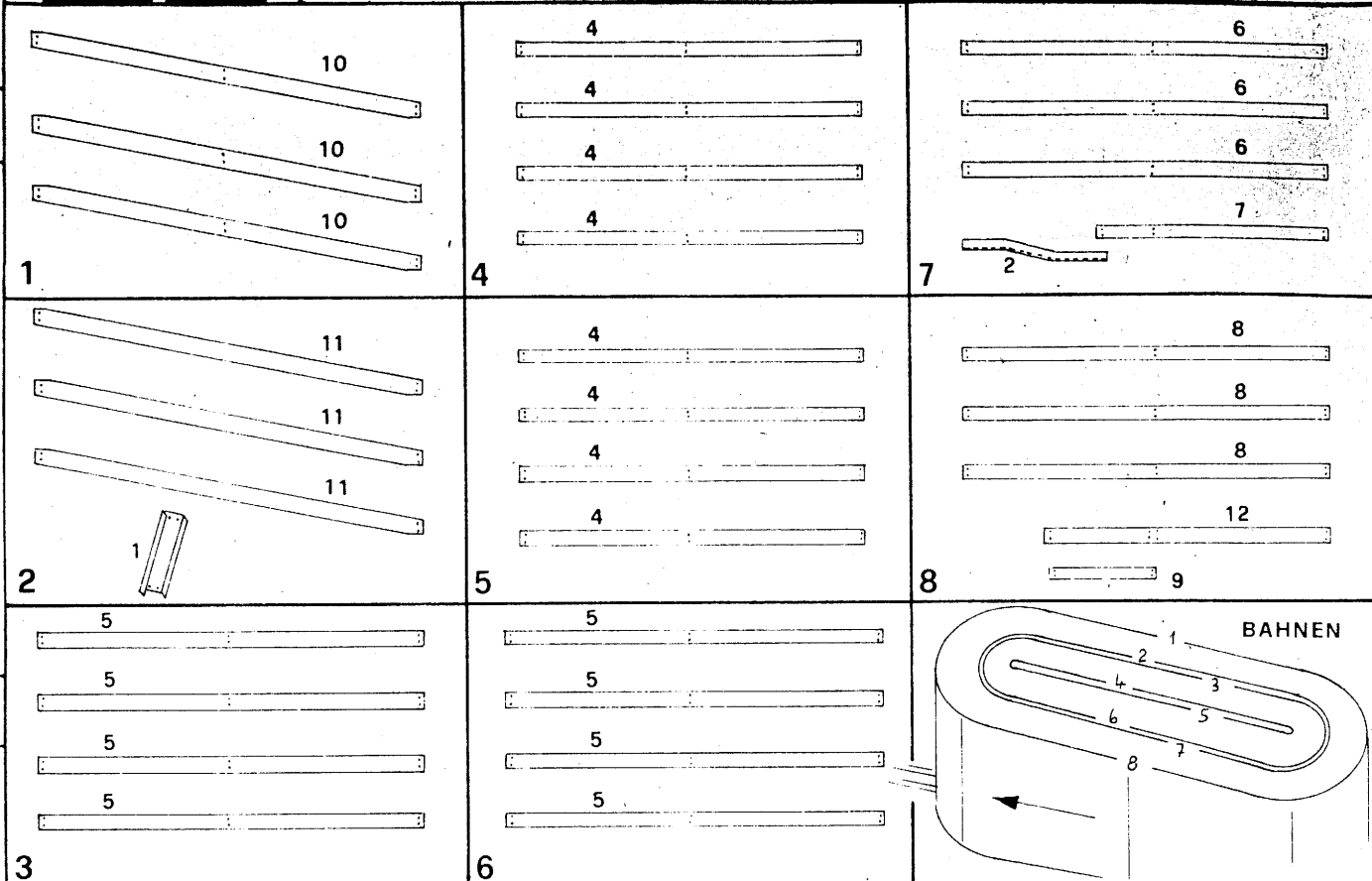
3) Name
Nom
Nome
Benaming
Denominacion

2.) No of piece
No de la piece
Numero del pezzo
Onderdeel Nr.
Pieza de repuesto no

1.) Fig. No.
Figure No.
Fig. n.
Beeld Nr.
Imagen no

1.) Bild Nr	2.) Ersatzteil Nr	3.) Benennung	4.) Stuckz pr Gr	5.) Bemerkung	Preis DM
1	12281	Aussenstrebe vorn lks + re	2		
2	12507	Aussenstrebe mitte lks	1		
3	12508	Aussenstrebe mitte re	1		
4	12501	Aussenstrebe hinten lks	1		
5	12502	Aussenstrebe hinten re	1		
6	11028	Schelle	2		
7	05602	6kt-Schr 12x60 D931-88-V	4		
8	04734	6kt-Schr 10x25 D933-88-V	4		
9	04205	6kt-Mutter M12 D934-8 V	4		
10	04221	6kt-Mutter M10 D934-8 V	4		
11	04201	Federring A12 D127 V	4		
12	04218	Federring A10 D127 V	4-		
13	12578	Kappe F28 - 36,5x*8	4		
14	12505	WINKEL			

English
Francais
Italiano
Nederlands
Spanisch



5.) Remarks
Remorques
Nota
Opmerking
Observaciones

4.) Quant. f. each group
Nombre par groupe
Numero per grupo
Aantal per groep
Piezas por grupo

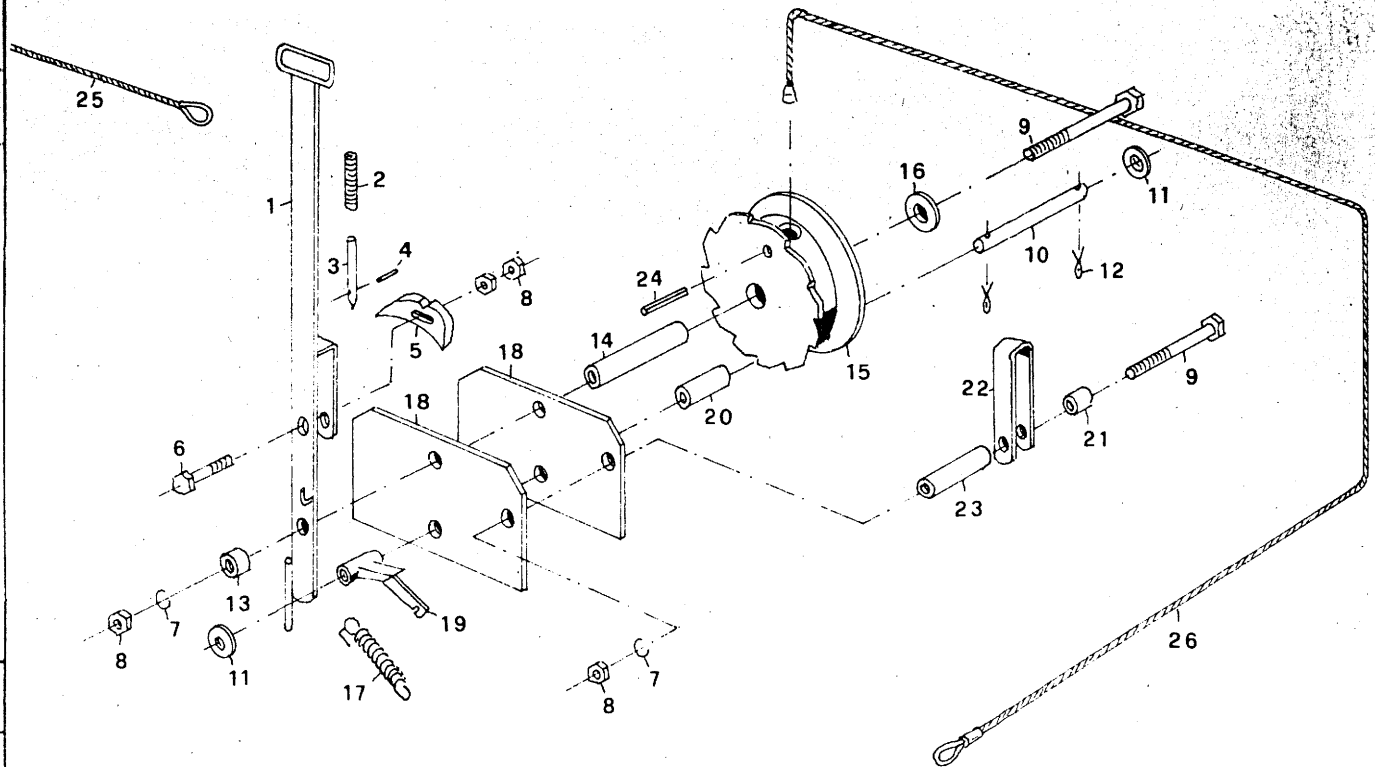
3.) Name
Nom
Nome
Benaming
Denominacion

2.) No of piece
No de la pieza
Numero del pezzo
Onderdeel Nr.
Pieza de repuesto no

1.) Fig. No.
Figure No.
Fig. n.
Beeld Nr.
I magen no

English
Français
Italiano
Nederlands
Spañisch

1.) Bild Nr	2.) Ersatzteil Nr	3.) Benennung	4.) Stückz. pr. Gr	5.) Bemerkung	Preis DM
1	12875	U-Profil	1		
2	11293	Blech	1		
4	12935	Brett L=4440	8		
5	12920	Brett L=4908	8		
6	12907	Brett L=5040	3		
7	12941	Brett L=2643	1		
8	12564	Brett L=5040	3		
9	12934	Brett L=1370	1		
10	12908	Brett L=5040	3		
11	12906	Brett L=5040	3		
12	12933	Brett L=3994	1		
13	05546	Flrdschr 6x30 D603-46V	134		
14	03529	Flrdschr 6x35 D603-46V	2		
15	03530	Flrdschr 6x50 D603-46V	4		
16	12879	Scheibe A7,4 D9021 St V	78		
17	09239	6kt-Mutter M6 D985-8 V	140		
18	05704	6kt-Schr 12x80 D933-88V	2		
19	04201	Federring A12 D127 V	2		
20	04205	6kt-Mutter M12 D934-8 V	3		


 5) Remarks
 Remarques
 Nota
 Opmerking
 Observaciones

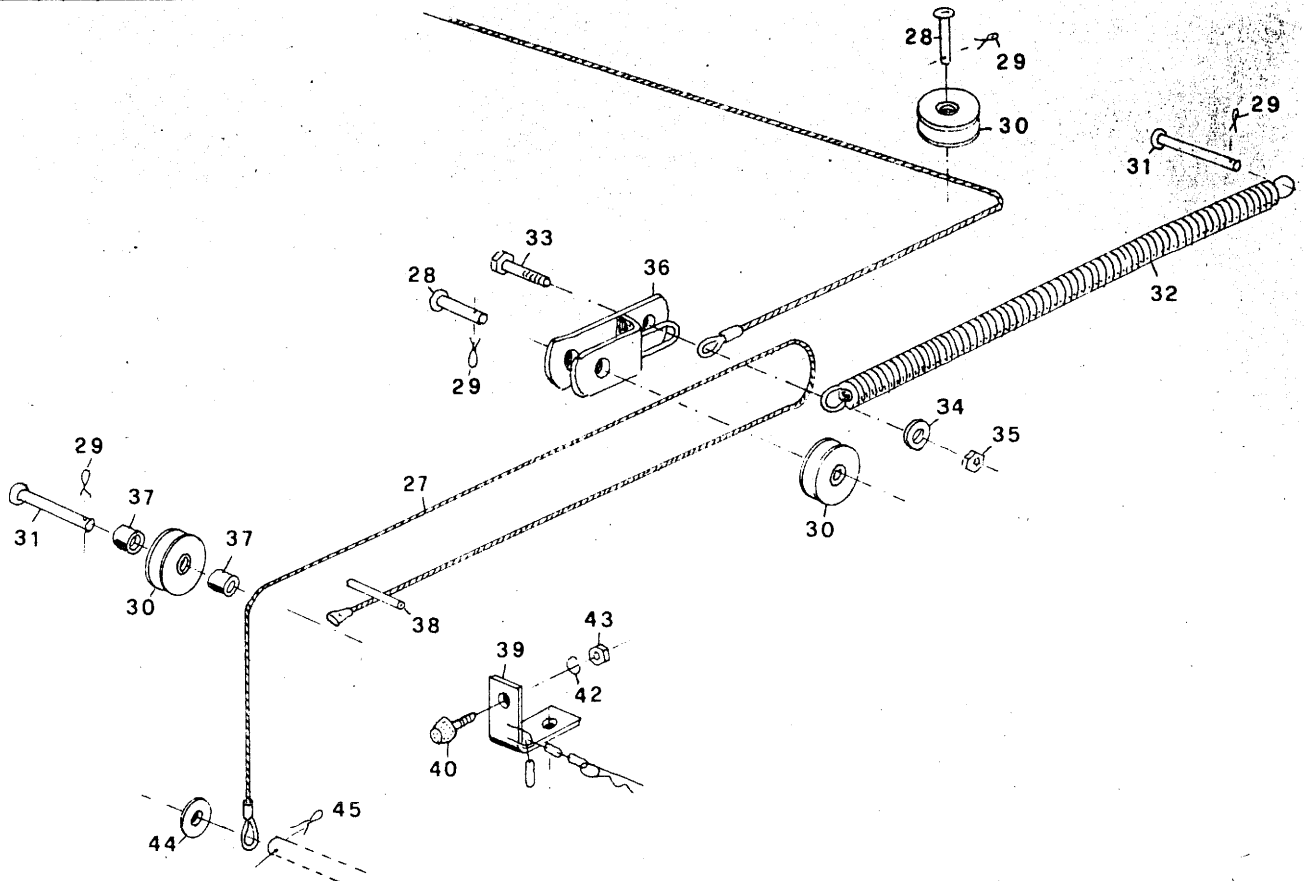
 3) Name
 Nom
 Name
 Benaming
 Denominacion

 2) No. of piece
 No de la pieza
 Numero del pezzo
 Onderdeel Nr
 Pieza de repuesto no

 1) Fig. No.
 Figure No.
 Fig. n.
 Beeld Nr.
 I magen no.

 English
 Francais
 Italiano
 Nederlands
 Spanisch

1) Bild Nr	2) Ersatzteil Nr.	3) Benennung	4) Stückz. pr. Gr	5) Bemerkung	Preis DM
1	12 557	Hebel	1		
2	10 075 LW-14.5006-7.4	Druckfeder	1		
3	04 768	Bolzen 8x100	1		
4	10 296	Spannhülse 3x20 D1481	1		
5	04 772	Klinke	1		
6	03 383	Ght-Schr 10x45 D931-88	1		
7	03 935	Federring A10 D127	2		
8	03 329	Ght-Mutter M10 D934-8	4		
9	05 597	Ght-Schr 10x90 D931-88	2		
10	10 485	Rundstahl 10x96	1		
11	04 708	Scheibe 11 D126	2		
12	04 626	Splint 3x15 D94-St	2		
13	12 611	Hülse 1/2" x 15	1		
14	12 593	Distanzrohr 16x2,8x70	1		
15	12 617	Trommel	1		
16	04 624	Scheibe 16 D126	1		
17	09 269	Zugfeder 18x2x84	1		
18	12 586	Platte	2		
19	12 604	Klinke	1		
20	12 592	Distanzrohr 16x2,8x30	1		
21	12 594	Distanzrohr 16x2,8x18	1		
22	12 552	Halter	1		
23	12 591	Distanzrohr 16x2,8x46	1		
24	10 496	Spannhülse 8x40 D1481	1		
25	09 263	Seil 5x2500 Kunstst.	1		
26	12 551	Drhtseil 6x1115	1		



5.) Remarks
Remarques
Nota
Opmerking
Observaciones

4.) Quant. f. each group
Nombre par groupe
Numero per grupo
Aantal per groep
Piezas por grupo

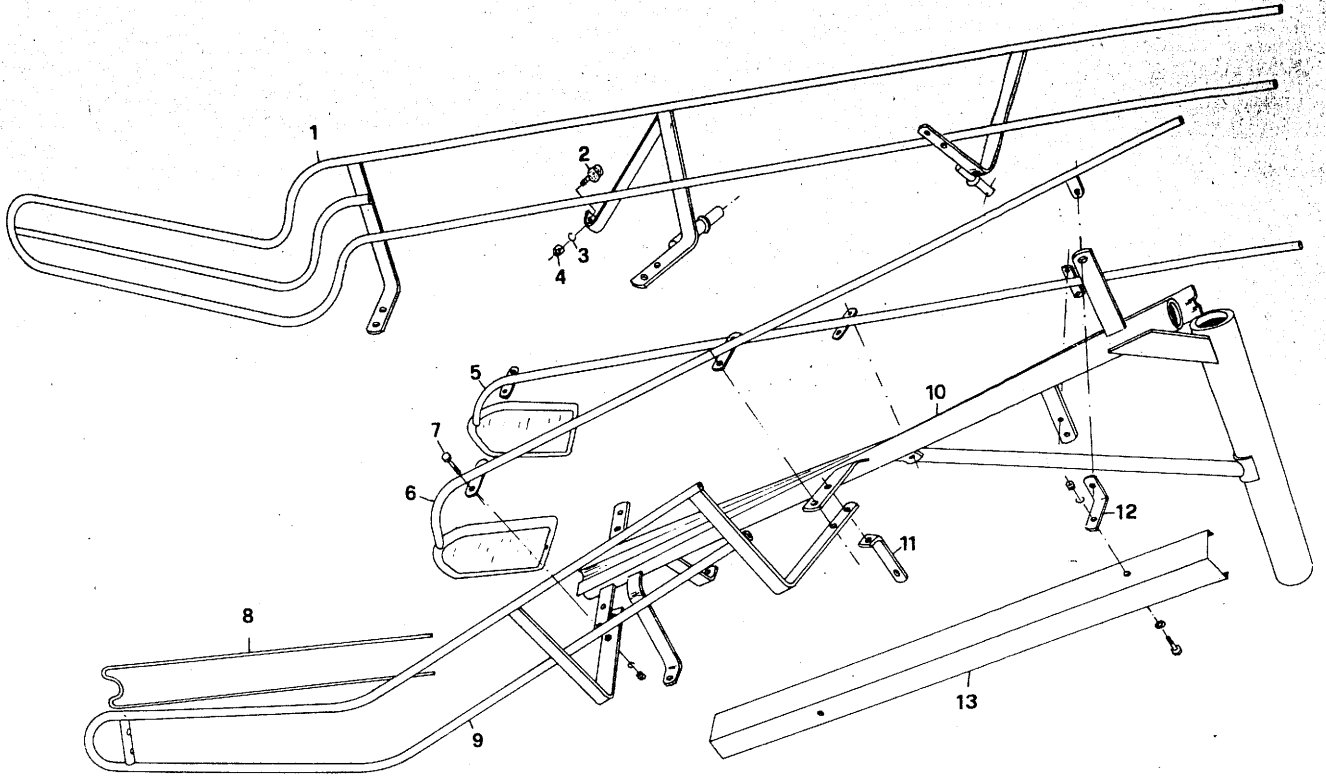
3.) Name
Nom
Nome
Benaming
Denominacion

2.) No of piece
No de la pieza
Numero del pezzo
Onderdeel Nr.
Pieza de repuesto no.

1.) Fig. No.
Figure No.
Fig. n.
Beeld Nr.
I magen no.

English
Français
Italiano
Nederlands
Spanisch

1.) Bild Nr.	2.) Ersatzteil Nr.	3.) Benennung	4.) Stückz. pr. Gr.	5.) Bemerkung	Preis DM
27	12 550	Drahtseil 8x1215	1		
28	00 688	Halbrundniet 12x40x35 V	2		
29	05 475	Splint 4x20 D94-St	4		
30	07 481 LW-06.4010.24	Seilrolle GG26	3		
31	00 459	Halbrundniet 12x80x75 V	2		
32	12 610	Zugfeder	1		
33	04 622	6kt-Schr 8x25 D933-88	1		
34	03 419	Scheibe 9 D126	1		
35	03 422	6kt-Mutter M8 D985-8V	1		
36	12 548	Rollenhalter	1		
37	12 611	Huelse 1 1/2" x 15	2		
38	05 804	Spannhuelse 10x60 D1481	1		
39	12 562	Halter	1		
40	02 448 R3-03.5000.14	Anschlagpuffer	1		
41					
42	03 285	Federring A8 D127	1		
43	03 394	6kt-Mutter M8 D934-8	1		
44	08 936	Scheibe 22 D126	1		
45	04 473	Splint 5x30 D94-St	1		



1.) Bild Nr	2.) Ersatzteil Nr.	3.) Benennung	4.) Stückz. pr. Gr.	5.) Bemerkung	Preis DM
1	12953	Führung rechts	1		
2	02448 R3-03.5000.1.4	Anschlagpuffer	1		
3	03285	Federling AB D 127	1		
4	03394	6 Kt-Mutter M8 D 934-8	1		
5	13147	Gleitkufe rechts	1		
6	13148	Gleitkufe links	1		
7		6 Kt-Schr M8 x D 931-88			
8	13042	Feder 10 ^φ x 870	1		
9	13106	Führung links	1		
10	12937	Tragarm	1		
11	11261	Flachstahl	1		
12	11187	Flachstahl	1		
13	11288	Blech	1		

 5.) Remarks
Remarques
Nota
Opmerking
Observaciones

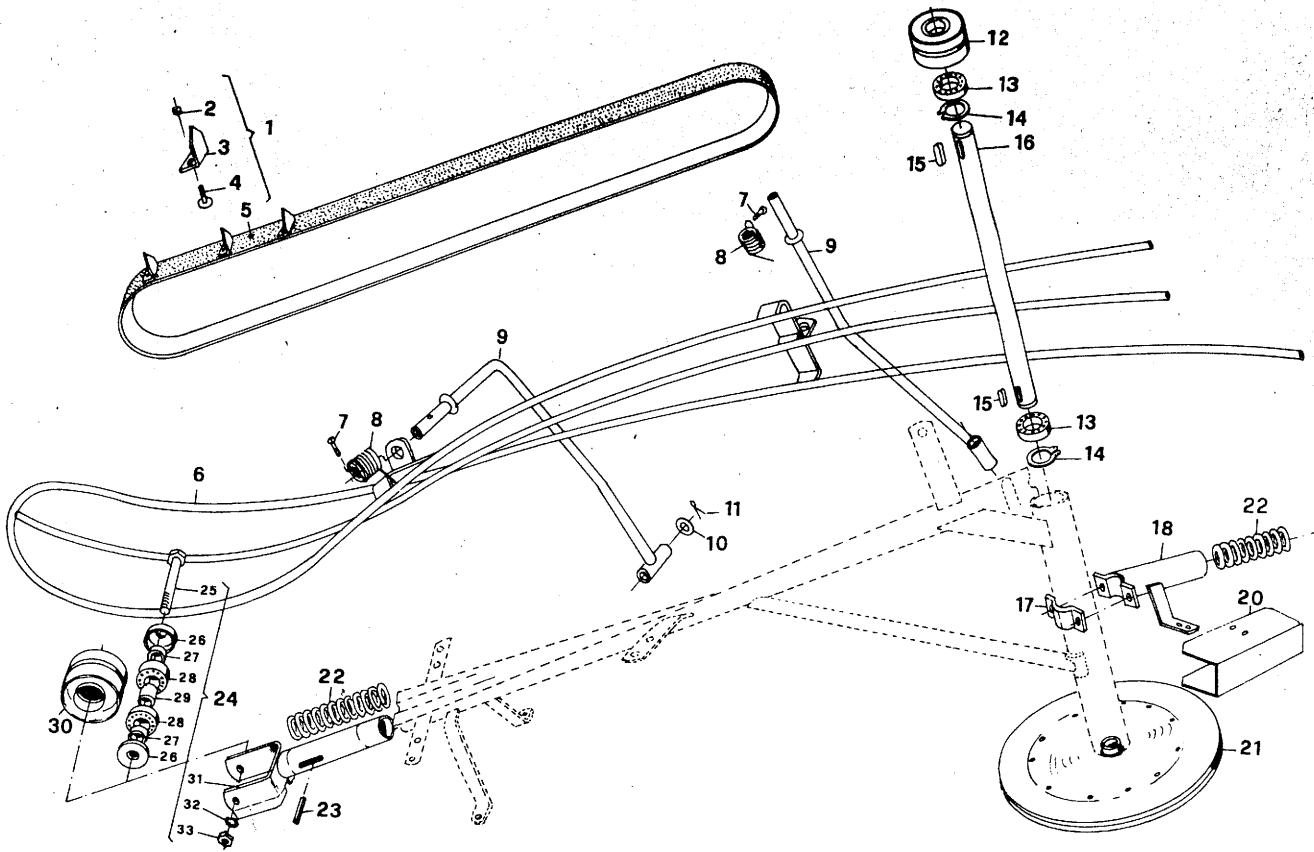
 4.) Quant.
Nombre par groupe
Numero per grupo
Aantal per group
Piezas por grupo

 3.) Name
Nom
Nome
Benaming
Denominación

 2.) Part No.
No de la pieza
Numero del pezzo
Onderdeel Nr.
Pieza de repuesto no

 1.) Fig. No.
Figure No.
Fig. n.
Beeld Nr.
I magen no

 0.
Dutch
Spanish


 5.) Remarks
 Remorques
 Nota
 Opmerking
 Observaciones

 4.) Quant. f. each group
 Nombre par groupe
 Numero per grupo
 Aantal per groep
 Piezas por grupo

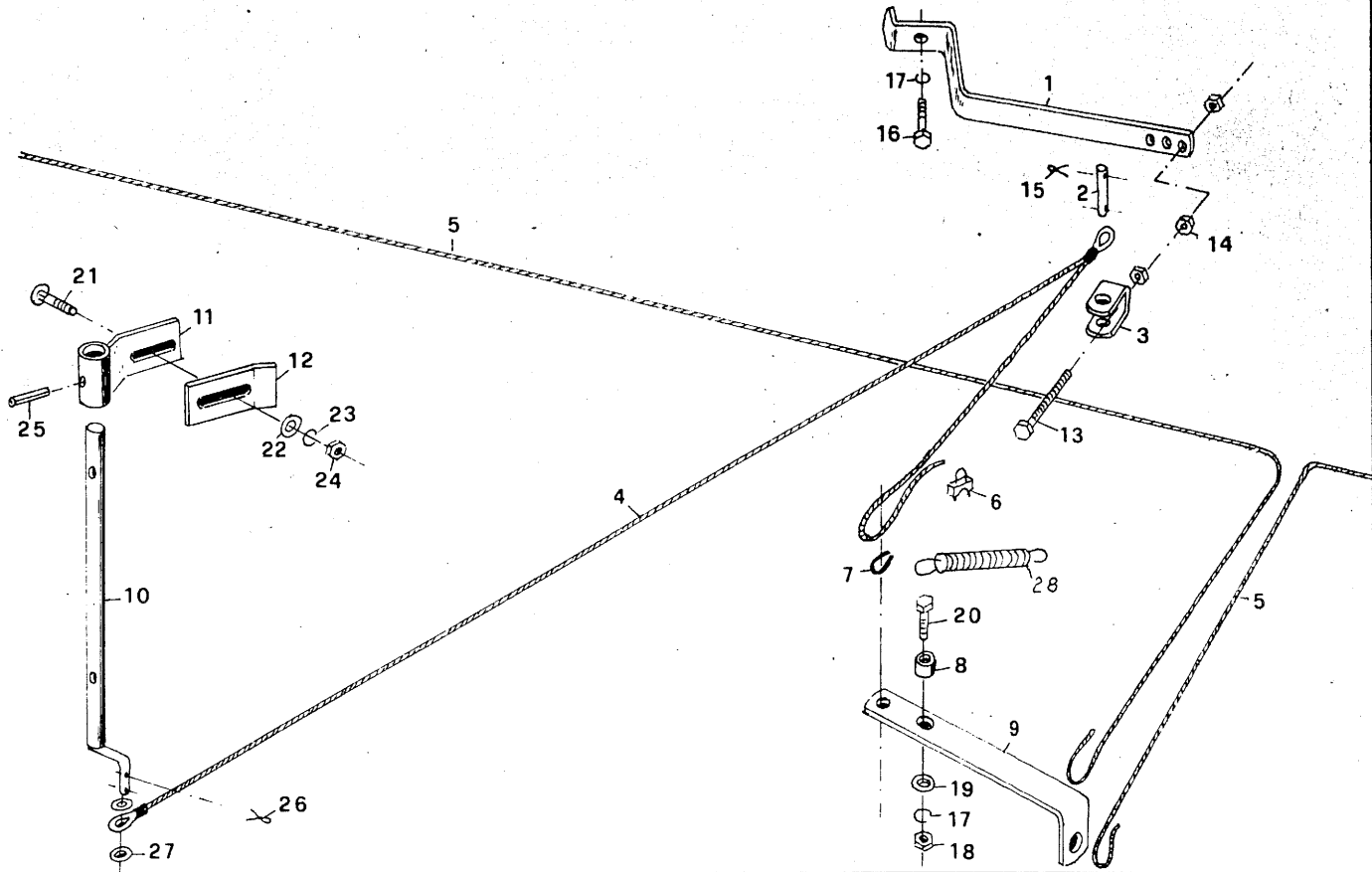
 3.) Name
 Nom
 Nome
 Benaming
 Denominacion

 2.) No of piece
 No de la pieza
 Numero del pezzo
 Onderdeel Nr.
 Pieza de repuesto no.

 1.) Fig. No.
 Figure No.
 Fig. n.
 Beeld Nr.
 I magen no.

1.) Bild Nr	2.) Ersatzteil Nr	3.) Benennung	4.) Stückz pr Gr	5.) Bemerkung	Preis DM
1	12 897	Riemen hol m Zinken Pos. 2-5	1		
2	09 239	6Ht-Mutter M6 D985-8V	50		
3	12 625	Zinken	25		
4	12 909	Tellschr 6x20 D15237-88V	50		
5	12 899	Profilriemen Innen = 3380x60	1		
6	14 048	Bügel			
7	05 637	6Ht-Schr 6x45 D933-88	2		
8	11 185	Drehfeder 34,5x4,5	2		
9	12 960	Halter	2		
10	05 751	Scheibe 20 D1440	2		
11	03 421	Splint 4x40 D94-st	2		
12	10 039	Laufrolle 25x81x64	1		
13	12 913	Ri-kegellg 6205-2RS D625	2		
14	05 536	Sich-Ring 25x12 D471	2		
15	03 993	Passfeder A8x7x30 D6885	2		
16	10 872	Welle 25x589	1		
17	12 902	Rohrschelle	1		
18	12 965	Halter	1		
20	12 968	Blech	1		
21	10 867	Riemenscheibe	1		
22	11 089	LN-20.5022.1.4 Drucksfeder 28x5,5x195	2		
23	05 780	Spannhülse 10x50 D1481	2		
24	12 718	Spanner Pos. 25-33	1		
25	12 905	6Ht-Schr 20x110 D931-88	1		
26	09 828	R2-05.316.1.4 Dichtungskappe 20,5x60x10	2		
27	01 717	Distanzbuchse 21 x 27 x 7,5	2		
28	07 110	Ri-kegellg 6204-RS D625	2		
29	12 716	Distanzbuchse 21x27x25,5	1		
30	01 673	Laufrolle 47x90x64	1		
31	12 710	Spanner	1		
32	04 704	Federring A20 D127	1		
33	06 199	6Ht-Mutter M20 D934-8	1		

 English
 Français
 Italiano
 Nederlands
 Spanisch



5.) Remarks
Remorques
Nota
Opmerking
Observaciones

4.) Quant f. each group
Nombre par groupe
Numero per grupo
Aantai per groep
Piezas por grupo

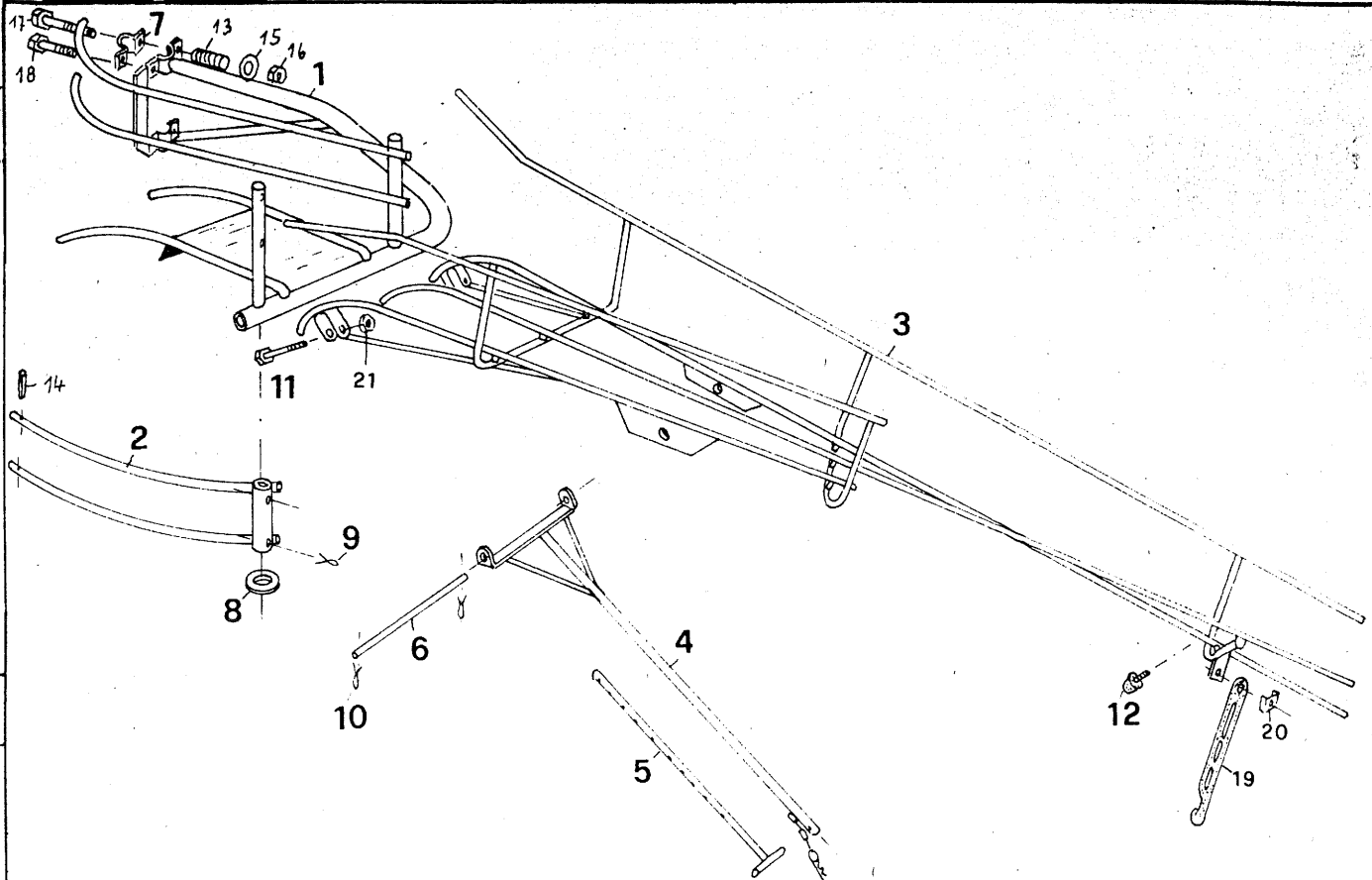
3.) Name
Nom
Nome
Benaming
Denominacion

2.) No. of piece
No de la pieza
Numero del pezzo
Onderdeel Nr.
Pieza de repuesto no

1.) Fig. No.
Figure No
Fig. n.
Beeld Nr.
I-magen no

1.) Bild Nr	2.) Ersatzteil Nr.	3.) Benennung	4.) Stückz. pr. Gr.	5.) Bemerkung	Preis DM
1	12757	Blattfeder	1		
2	00977	Bolzen	1		
3	12770	Buegel	1		
4	12779	Drahtseil 4x960	1		
5	12872	Seil 8x5500 Kunststoff	2		
6	04228	Drahtseilklemme 6,5 D741	3		
7	05031	Haushche B4 D6899 V	1		
8	12528	Distanzrohr	1		
9	12763	Hebel	1		
10	12799	Welle	1		
11	12753	Scharnier	1		
12	12752	Blech	1		
13	05584	6ht-Schr 8x60 D931-88	1		
14	03394	6ht-Mutter M8 D934-8	3		
15	05472	Splint 2x15 D94-St	2		
16	03991	6ht-Schr 10x20 D933-88	1		
17	03935	Federring A10 D127	3		
18	03329	6ht-Mutter M10 D934-8	1		
19	05495	Scheibe 10,5 D125-St	1		
20	03936	6ht-Schr 10x30 D933-88	1		
21	11784	Flrdschr 6x16 D603-46	2		
22	05492	Scheibe 6,4 D125-St	2		
23	03286	Federring A6 D127	2		
24	03381	6ht-Mutter M6 D934-8	2		
25	05765	Spannhuelse 5x24 D1481	2		
26	05475	Splint 4x20 D94-St	2		
27	05495	Scheibe 10,5 D125-St	3		
28	09269	Zugfeder 18x2x84	1		

English
Francais
Italiano
Nederlands
Spanisch


 5.) Remarks
 Remorques
 Nota
 Opmerking
 Observaciones

 4.) Quant. f. each group
 Nombre par groupe
 Numero per grupo
 Aantal per groep
 Piezas por grupo

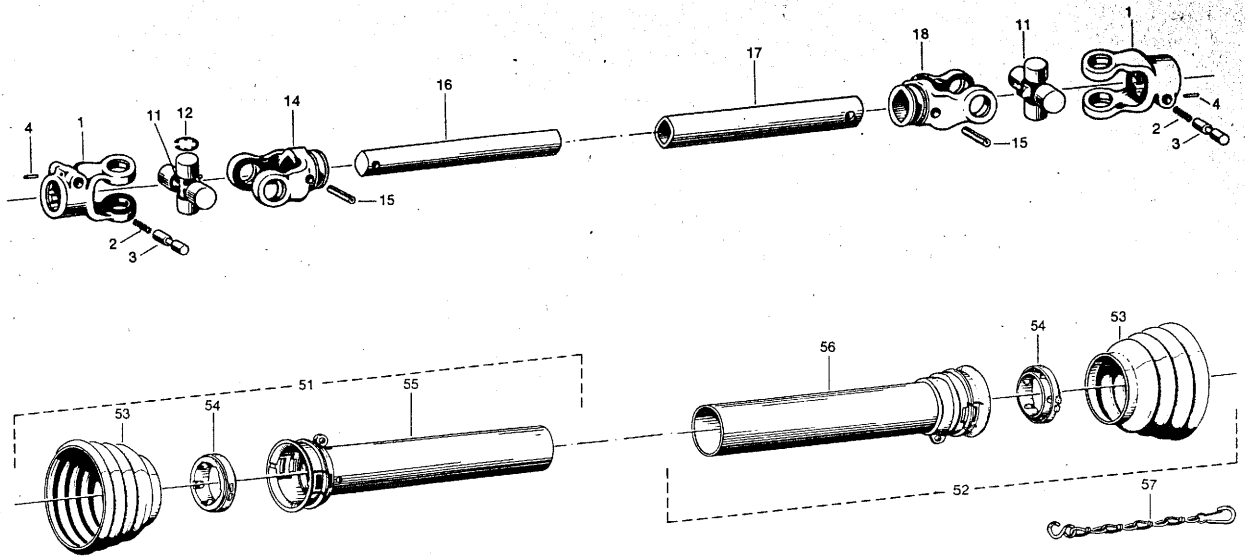
 3.) Name
 Nom
 Nome
 Benaming
 Denominacion

 2.) Numero del pezzo
 Onderdeel Nr.
 Pieza de repuesto no

 1.) beelid Nr.
 I magen no.

1.) Bild Nr.	2.) Ersatzteil Nr.	3.) Benennung	4.) Stuckz. pr. Gr	5.) Bemerkung	Preis DM
1	13 016	Auslauf	1		
2	13 021	Fuehrung	1		
3	13 141	Abladeschurre	1		
4	13 142	Stütze oben	1		
5	13 143	Stütze unten	1		
6	13 144	Bolzen 10φ x 150	1		
7	11 028	Schelle	2		
8	13 035	Scheibe 23 D125-St	2		
9	04 666	Splint 5x35 D94-St	2		
10	05 473	Splint 3x25 D94-St	2		
11	05 595	6kt-Schr 10x80 D931-88V	2		
12	02 448	R3-03.5000.1.4 Anschlagpuffer	1		
13	10 500	ST-03.5005.2.4 Druckfeder 23x6x25	2		
14	05 770	Spannhülse 6x36 D148A	2		
15	05 497	Scheibe 13 D125-StV	2		
16	04 696	6kt-Mutter M12 D985-8V	4		
17	04 621	6kt-Schr 12x90 D931-88V	2		
18	05 602	6kt-Schr 12x60 D931-88V	2		
19	00 684	Klemmgummi	1		
20	00 686	Tasche	1		
21	04 615	6kt-Mutter M10 D985-8V	2		

spanisch



5.) Remarks
Remarques
Nota
Opmerking
Observaciones

4.) Quant. / each group
Nombre par groupe
Numero per grupo
Aantal per groep
Piezas por gru:

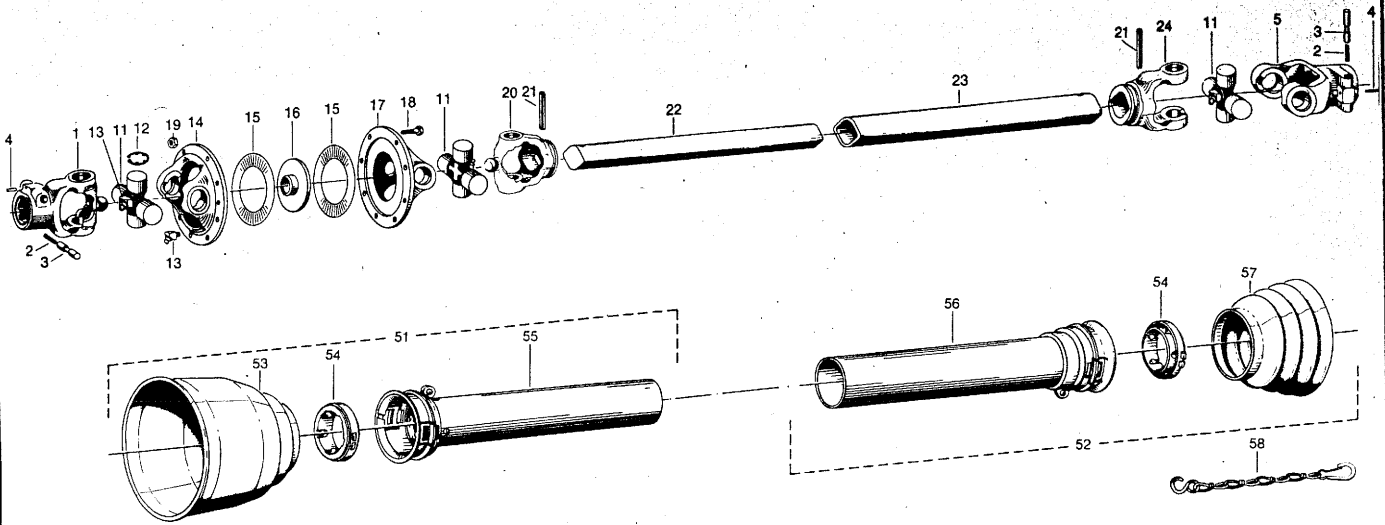
3.) Name
Nom
Nome
Benaming
Denominacion

2.) No of piece
No de la piece
Numero del pezzo
Onderdeel Nr.
Pieza de repuesto no

1.) Fig. No.
Figure No.
Fig. n.
Beeld Nr.
Imagen no.

1.) Bild Nr	2.) Ersatzteil Nr.	3.) Benennung	4.) Stückz. pr. Gr.	5.) Bemerkung	Preis DM
0	07699 4740	Gelenkwelle kpl. L = 1055	1	R3, V2, BE 125	
1	12407 10.10.00	Aufsteckgabel mit KNP 1 3/8"	2		
2	11688 66.01.00	Druckfeder 6.8x1x35	2		
3	11689 65.01.00	Schiebestift	2		
4	12043 61.02.00	Spannhülse 4x20 D1481	2		
11	12406 10.01.00	Kreuzgarnitur kpl. m. Schmiernippel	2		
12	12400 62.02.00	Sich-Ring J22x12 ähnlich D984	8		
14	13101 10.48.00	Rillengabel m. Spannhülsenbohrung	1		
15	03998 61.04.01	Spannhülse 8x50 D1481	2		
16	13104 75.06.15-800	Profilwelle 00a L = 800	1		
17	13105 75.12.15-950	Profilrohr 0a L = 950	1		
18	13102 10.49.00	Rillengabel m. Spannhülsenbohrung	1		
51	13085 83.110 - 740	Innere Schutzhaelfte kpl. L = 740	1-	mit 83.05.04	
52	13086 83.111 - 910	Aeussere Schutzhaelfte kpl. L = 910	1	mit 83.05.04	
53	13091 83.05.04	Schutztrichter	2		
54	13088 83.08.01	Sperring kpl	2		
55	13095 80.34.03-740	Innenschutzrohr m. Kappe L = 740	1		
56	13096 80.35.03-910	Aussenschutzrohr m. Kappe L = 910	1		
57	12371 82.36.03	Haltekette	1		

English
Français
Italiano
Nederlands
Spanisch



5) Remarks
Remarques
Nota
Opmerking
Observaciones

4) Quant. f. each group
Nombre par groupe
Numero per grupo
Aantal per groep
Piezas por grupo

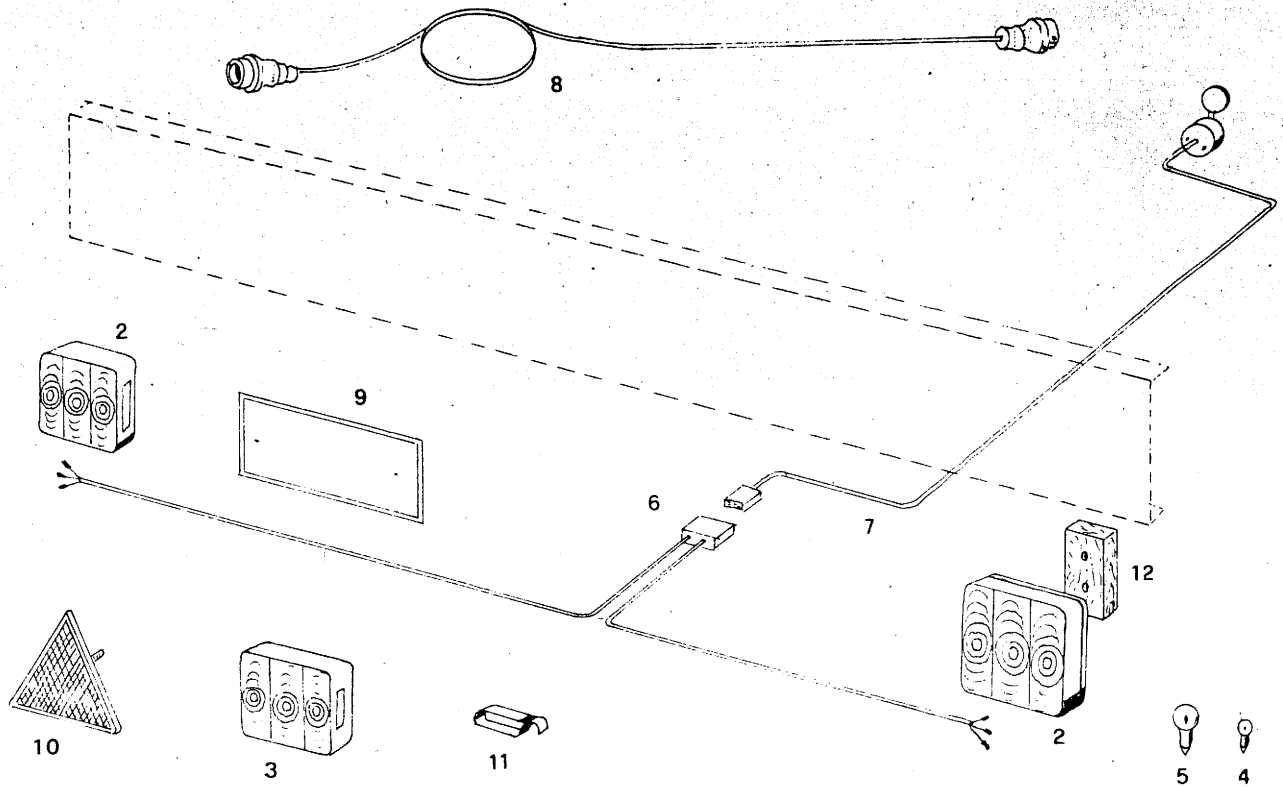
3) Name:
Nom.
Nome
Benaming
Denominacion

2) No. of piece
No. de la pieza
Numero del pezzo
Onderdeel Nr.
Pieza de repuesto no.

1) Fig. No.
Figure No.
Fig. n.
Beeld Nr.
Imaagen no.

English
Français
Italiano
Nederlands
Spanisch

1) Bild Nr.	2) Ersatzteil Nr.	3) Benennung	4) Stückz. pr. Gr.	5) Bemerkung	Preis DM
0	72556 6029	Gelenkwelle kpl. L = 1055	1	BE 125 - Sonderwunsch	
1	13073 20.10.10	Aufsteckgabel mit KNP 1 3/8"	1		
2	11688 66.01.00	Druckfeder 6.8x1x35	2		
3	11689 65.01.00	Schiebestift	2		
4	12043 61.02.00	Spannhülse 4x20 D1481	2		
5	13074 20.10.00	Aufsteckgabel mit KNP 1 3/8"	1		
11	13075 20.00.00	Kreuzgarnitur kpl. m. Schmiernippel	3		
12	13080 62.23.00	Sich-Ring J24x1,5K oehnlich D984	12		
13	12410 63.22.01	Schmiernippel BM 8x1 D71412	1		
14	13076 20.41.00	Flanschgabel mit Gewinde	1		
15	13081 60.68.02	Gleitscheibe	2		
16	13082 90.02.01	Fuehrungs-scheibe	1		
17	13077 20.41.01	Flanschgabel	1		
18	05635 60.03.03	6kt-Schr 6x30 D933	8		
19	03381 60.56.01	6kt-Mutter M6 D934	8		
20	13078 20.32.10	Rillengabel m. Spannhuelsenbohrung	1		
21	12396 61.04.05	Spannhülse 8x60 D1481	2		
22	13084 75.06.95-800	Profilwelle 00a GA L = 800	1		
23	13083 75.13.15-870	Profilrohr 0aG L = 870	1		
24	13079 20.33.00	Rillengabel m. Spannhuelsenbohrung	1		
51	13109 83.110 - 735	Innere Schutzhaelfte kpl. L = 735	1	mit 82.84.17	
52	13110 83.111 - 830	Aeussere Schutzhaelfte kpl. L = 830	1	mit 83.05.04	
53	13087 82.84.17	Schutztrichter	1		
54	13088 83.08.01	Sperring kpl	2		
55	13089 80.34.03-735	Innenschutzrohr mit Kappe L = 735	1		
56	13090 80.35.03-830	Aussenschutzrohr m. Kappe L = 830	1		
57	13091 83.05.04	Schutztrichter	1		
58	12371 82.36.03	Haltekette	1		


 5.) Remarks
 Remorques
 Nota
 Opmerking
 Observaciones

 4.) Quant. f. each group
 Nombre par groupe
 Numero per grupo
 Aantal per groep
 Piezas por grupo

 3.) Name
 Nom
 Nome
 Benaming
 Denominación

 2.) No of piece
 No de la pieza
 Numero del pezzo
 Onderdeel Nr.
 Pieza de repuesto no

 1.) Fig. No.
 Figure No.
 Fig. n.
 Beeld Nr.
 I magen no

 English
 Français
 Italiano
 Nederlands
 Spanisch

1.) Bild Nr	2.) Ersatzteil Nr	3.) Benennung	4.) Stückz. pr. Gr	5.) Bemerkung	Preis DM
1	12 938	Ruechlicht-Anlage 3K (2-9)	1		
2	10 076 2SE002 578-02	Leuchte	2	Hella	
3	28184 9EL 112 759-00	Lichtscheibe	2	Hella	
4	28185 8GA 002071-13	Kugellampe 12V 10W	2	Hella	
5	28186 8GA 002073-12	Kugellampe 12V 21W	2	Hella	
6	12 923 LK-E214	Leitung	1	Hella	
7	12 932 8KA 002184-06	Zuleitung 7500	1	Hella	
8	02 136	Verbindungskabel 7x2620	1	Hellering, Berlin	
9	12 931	Nummernschild 240x130	1	Hellering, Berlin	
10	04 577 201.451.00.01	Dreieck-Rueckstrahler	2	Hellering, Berlin	
11	04 578 ZK-00.5044-1.4	Kabelklemme	4	Hella, 8HS 071414-00	
12	12 940	Distanzstueck	2		


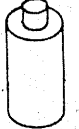

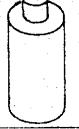



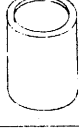

1.) Fig. No.
 Figure No.
 Fig. n.
 Beeld Nr.
 I magen no.
 English
 Français
 Italiano
 Nederlands
 Spanisch

2.) No of piece
 No de la piece
 Numero del pezzo
 Onderdeel Nr.
 Pieza de repuesto no.

3.) Name
 Nom
 Nome
 Benaming
 Denominacion

4.) Quant. for each group
 Nombre par groupe
 Numero per grupo
 Aantal per groep
 Piezas por grupo

5.) Remarks
 Remarques
 Nota
 Opmerking
 Observaciones

			Achtung! nicht an laufen- der Masch.	4,0 t	3 atü
1	7		19	25	31
			Vorsicht Greifer!	3,2 t	3,5 atü
2	8	14	20	26	32
		Ballen- automat	Achtung! Gelenkwelle.		
3	9	15	21		
		EXPRESS 125	Achtung! max. 540 U/min		
4		16	22		
					
		18			

1.) Bild Nr.	2.) Ersatzteil Nr.	3.) Benennung	4.) Stückz. pr. Gr.	5.) Bemerkung	Preis DM
1	01 546	Ersatzlack rot hell	0,5 kg x		
	01 547	Ersatzlack rot hell	1,0 kg x		
	01 548	Ersatzlack rot hell	2,5 kg x		
2	01 552	Ersatzlack gelb	0,5 kg x		
	01 553	Ersatzlack gelb	1,0 kg x		
3	01 549	Ersatzlack grün	0,5 kg x		
	01 550	Ersatzlack grün	1,0 kg x		
	01 551	Ersatzlack grün	2,5 kg x		
4	13 053	Latten-Decklack gelb	1,0 kg x		
7	01 557	Spruehdose rot	1		
8	01 559	Spruehdose gelb	1		
9	01 558	Spruehdose grün	1		
14	04 140 RH-15.8001.1.3	Kemper Groesse 2 400x100	7		
15					
16					
18	08 527 LI-12.5004.1.4	25 Km Abziehbild	1		
19					
20					
21					
22					
25	05 952 KE-F289/4	Etikett 4,0 t	1		
26	05 948 KE-F288/4	Etikett 3,2 t	1		
31	05 934 ST-00.5021.1.4	Etikett 3 atue	2		
32	00 904	Etikett 3,5 atue	2		